

南都銀行王寺支店 新築工事

平成14年10月

設計概要

工事概要

工事区分

Table with project details: 工事名称 (南都銀行王寺支店新築工事), 建築主 (奈良市橋本町16), 建築場所 (奈良県北葛城郡王寺町久度1丁目一部及び2丁目一部), 用途地域の指定, 防火地域の指定, 街区面積, 建築敷地, 前面道路, 建築用途, 階数, 構造種別, 基礎地質, 高さ, 住宅, 駐車場, 公的施設, 面積, 建ぺい率, 容積率, 空地率, 各階別床面積, 工期.

Table with construction details: 1 建築工事 (SRC造, 601.57㎡), 2 電気設備工事 (受変電設備, 照明器具), 3 機械設備 (空調機, 給排水衛生), 4 昇降機設備工事 (エレベーター), 5 立体駐車場設備, 6 解体・撤去工事, 7 敷地造成工事, 8 道路設備工事.

Table with construction items: 1 パイプシャフト及び天井, 床改め口の製作取付, 2 排水溝, 蓄熱槽等のコンクリート躯体及び内部防水, 3 建物内の排水溝, 配管配線ピット及び各種蓋製作取付, 4 煙突工事, 5 同上煙溝製作, 取付, 接続, 6 建物外壁に取付く空気取入口及び排気ガリ制作取付, 7 各室ドア・ガリ制作取付, 8 弁及びダンパー類取付, 9 吹出口, 吸込口並びに埋込照明器具, スピーカー取付, 10 二重スラブ内通気管及び通気管の設置, 11 鉄筋コンクリート造躯体貫通部分(設備工事)の補強, 12 同上スリーブ及び挿入並びに穴埋め補修, 13 鉄骨部分の貫通スリーブ及び補修, 14 盤類取付の補強, 15 基礎基礎造工事, 16 基礎基礎造工事, 17 既成流し台, 調理台, ガス台, 吊戸棚, フード等, 18 同上給排水管, ガス配管接続, 19 送り付け各種流し台製作(目皿含む), 20 同上給排水管接続(トラップ類金物含む), 21 ルーフドレン及び壁樋(建物外一次側接続), 22 同上一次側以後, 23 壁, 天井, 床等のパイプ貫通並びにボックス等の取付の穴明け, 切込み及び穴埋め補修, 24 同上補強(但しスイッチボックス, コンセントボックス等軽微なものは各設備工事とする), 25 換気扇の取付用枠およびガリ, 26 換気扇の取付, 27 厨房器具の製作取付, 28 厨房器具への配管接続, フード取付, タクト接続, 29 屋内に設置する厨房用グリストラップの躯体構築(防水共), 30 同上グリストラップの内部設置, 31 ユニットバス(所定位置迄の配管含む), 32 同上配管接続及びタクト接続, 電源接続供給, 33 化粧カガミ類及び化粧機, 34 ファンコイルユニット取付用ベリカウンター, 35 同上用吹出口, 36 同上用架台(ファンコイル用), 37 同上排気配管及びスイッチ, 38 動力制御盤及び盤二次側配管配線と接続, 39 動力送方操作用配管配線および送方操作盤, 40 自動制御用電源供給, 41 消火ポンプ起動回路及び表示灯回路, 42 ベーパーホルダー, 水石納入等, 43 排煙口及び煙感連動ダンパーの配管配線(制御盤の非常電源共), 44 同上制御盤迄の一次側配管配線, 45 防火及び防煙垂れ壁用煙感連動装置及び制御盤並びに配管配線, 46 同上制御盤迄の一次側配管配線, 47 シャッター用二次側配管配線, 48 エレベーター用三方検, 数値及びフロントパネル, 49 同上機械室床補強及び床重量コンクリート打設, 50 同上機械室床板穴明け, 補強(機器搬入用穴明け共)およびモルタル話, 仕上げ工事.

Table with construction items: 51 現場廻り(三方検廻り)仮穴明け及び仕上げ工事, 52 エレベーター廻り(押こ, インジケーター等)穴明け仕上げ(モルタル話はエレベーター工事), 53 同上機械室機器搬入用フックボルト(2t以上), 54 同上機械室給排気ファン取付, 55 同上機械室制御盤取付の下部補強, 56 同上中間ビームの取付(剛構造の場合), レール取付用ブラケットプレート共, 57 同上敷居持出しコンクリート工事(剛構造の場合), 58 同上シャフト内ブラケット支持用ベースプレート取付(柔構造の場合), 59 同上三方検, 扉のシャフト側補強用下地金物取付(柔構造の場合), 60 同上敷居持出し用下地金物取付(柔構造の場合), 61 同上中間ビーム取付(柔構造の場合), 62 同上手元開閉器, 制御盤及び二次側配管配線と接続, 63 同上機械室内照明コンセント及び昇降路内コンセント取付, 64 同上シャフト外の遠方検又は警報監視用配管配線(常用, 非常用電源供給共), 65 エレベーター遠方検作警報インターホン取付調査(監視盤DC電源共), 66 同上昇降路内点検用クラップ, 67 同上ピット内排水工事, 68 同上カゴ内非常照明及びスピーカー取付, 69 機械室内非常電源と商用電源切替開閉器設置, 70 同上油圧配管穴明け仕上げ, 71 油圧エレベーター機械室消火器設置, 72 同上昇降路内及び機械室内自動火災報知機設置, 73 エスカレーター支持梁及び床板穴明け, 仕上げ工事, 74 同上外表仕上げ及び低部照明工事, 75 同上低部取付のスピーカー, 感知器, スプリンクラー取付(穴明けはエスカレーター工事), 76 同上シャッターとのインターロック用配管配線, 77 同上シャッターとのインターロック用端子及びリレー取付と交差部分の保護板, 78 同上廻り保護欄取付, 79 エレベーター及びエスカレーター機械室までの非常用及び商用電源供給(動力, 電灯, 弱電), 80 各種機器の防護装置, 81 各種機器用接地工事, 82 自家用発電機用床土基礎並びに防油堤, 83 防火戸, 器具, 煙感知器, 運動制御器, 自動閉鎖装置, 予備電源, 二次配線.

工事種別/異種区分	再調査機会	入店者		備考
工事区分	A工事	B工事	C工事	
非常照明	法定基準設置まで	C工事に伴う増・移設工事		【前記設備共通】 前記設備のB工事については設置箇所により増設の 必要となる場合があります。 B工事に伴う天井開口、補強、調整等設備の増設工事は C工事となります。
消火栓	法定基準設置まで	C工事に伴う増・移設工事		
ガス漏れ警報	区画天井内所定位置B口までの配管及び配線まで	A工事以降ガス漏れ警報器取り付けまで	ガス漏れ警報器への電源の送り及び接続	
誘導灯	法定基準設置まで	C工事に伴う増・移設工事	誘導灯本体への電源送り及び接続	
非常放送	法定基準設置まで	C工事に伴う増・移設工事		
セキュリティ			全工事	入店者個別記入

工事種別/異種区分	再調査機会	入店者		備考
工事区分	A工事	B工事	C工事	
空調 (空調パッケージ)	室外機及び室外機標準庫から区画内所定位置までの本 体管・制御線・電源の引出まで	A工事以降機器取り付け・配管等の接続工事まで	機器への電源の送り及び接続	
空調ドレン	区画天井内所定位置プラグ止めまで	A工事以降の全工事		
給気 (DA)	区画天井内所定位置給気VD止めまで	A工事の変更工事(ダクト変更、位置変更等)	A・B工事以降の全工事(給気ファン含む)	給気ファンはC工事となります 外気取入れを確保するためにC工事で全換気設備を設けて ください。 給気口位置・サイズは十分考慮して計画してください。
換気 (EA)	区画天井内所定位置給気VD止めまで	A工事の変更工事(ダクト変更、位置変更等)	A・B工事以降の全工事(換気ファン含む)	換気ファンはC工事となります
排煙設備	法定基準設置まで(排煙口、操作スイッチ取り付けまで)	C工事に伴う増設・移設工事		排煙口手動開放装置は所定位置取り付け(A工事)
消火栓			全工事	法定基準(ABC10型標準)

工事種別/異種区分	再調査機会	入店者		備考
工事区分	A工事	B工事	C工事	
給水	区画天井内所定位置止水栓取り付けバルブ止めまで	A工事の変更工事(管サイズ、位置変更等)	A・B工事以降の全工事	止水栓はバルブ設置機付
雑排水・汚水排水 (合流排水式)	区画内所定位置排水管立ち上げまで	A工事の変更工事(位置変更等)	A・B工事以降の全工事	雑排水管・汚水排水管立ち上げ位置は即日確定あり
ガス (必要区画のみ)	区画天井内所定位置コック止めまで	A工事の変更工事	A・B工事以降の全工事(ガスメーター含む)	ガスメーターは電設式(メーターは大動ガスより有利)
スプリンクラー	法定基準設置まで	C工事に伴う増・移設工事		

特記仕様書

工事名称：(仮称)南都銀行王寺支店新築工事
工事場所：奈良県北葛城郡王寺町久保2丁目の一部
(特記仕様)
1. 図面及び特記仕様に記載されていない事項は、特に指示ある場合を除きすべて下記共通仕様による。

第1章 一般共通事項

Table with 2 columns: Item (e.g., 設計図書, 工法の記載, 工事に伴う) and Specification (e.g., 1. 仕様補足説明書(保証書含む), 2. 特記仕様書).

Table with 2 columns: Item (e.g., 検査及び立会い, 施工調査等, 工事写真) and Specification (e.g., a. 共通仕様書に記載ある検査、及び立会い項目については施工者が事前に項目内容を整理し係員に確認すること).

Table with 2 columns: Item (e.g., 本設(併引込みも含む)の電力, 設備工事等との配合) and Specification (e.g., 併引引渡しまでの基本料金及び使用料金は本工事に含むものとする).

Table with 2 columns: Item (e.g., 仮設工事, 土工事) and Specification (e.g., 仮設工事: シート張り・新設(H=1.8m)・敷設板面(H=2.0m)).

Table with 2 columns: Item (e.g., 鉄筋コンクリート, 鋼筋地盤) and Specification (e.g., 鉄筋コンクリート(種別): ①心力鉄筋コンクリート杭).

Table with 2 columns: Item (e.g., 真鍮鉄筋, 丸鋼) and Specification (e.g., 真鍮鉄筋: SD295A規格品(D16以下)).

Table with 2 columns: Item Name (e.g., 型枠の種類, コンクリート) and Description/Specifications.

Table for Chapter 8: ブロック・レンガ及びALCパネル工事. Includes items like ブロックの種類, レンガの種類, ALCパネル, PCカーテンウォール.

Table for Chapter 10: 石工事. Includes items like 花コウ岩類の石貼り, 大理石貼り, テラゾーフロック, テラゾータイル, 敷石・磨石.

Table for Chapter 12: 木工事. Includes items like 木材, 表面仕上げ, 黒炭材, 床張り用合板, 防蟻処理.

Table for Chapter 14: 金属工事. Includes items like ステンレス材, アルミの表面処理, 鉄の亜鉛メッキ, 軽鋼鉄骨壁下地, 軽鋼鉄骨天井下地, 金属手摺, 床目地金物, ノンスリップ, 天井点検口, 床点検口, フロアアビット, マンホール, 金属成形板, パンチングメタル, アルミニウム製釜本, 九蓮, タラップ, E.X.P. J.

Table for Chapter 15: 左官工事. Includes items like 耐火材料等, 亀裂防止, メタルラス, ワイヤメッシュ, 下地処理, モルタル塗り, ALCパネル用特殊ブラスタース, 防水モルタル, セルフレベリング塗床, 仕上げ塗材仕上げ.

Table for Chapter 7: 鉄骨工事 (B工). Includes items like 鉄骨加工業者, 施工管理技術者, 鋼材, 高力ボルト, ターンバックル, 床置き原寸図, 鉄骨の製作精度, 溶接検査, 防錆塗装, 耐火被覆材, アンカーボルト, 柱筋ならしモルタル.

Table for Chapter 9: 防水工事. Includes items like アスファルト防水, 合成高分子ルーフィング防水, 塗膜防水, 防水押入コンクリート, 断熱材, シーリング材, 防水押エコンクリート用伸縮目地, 防水保護板, 漏水試験, 工事履歴書の提出.

Table for Chapter 11: タイル工事. Includes items like タイルの種類, 継ぎ目用タイル, 役物の使用, 有覆層接着剤, タイル張り工法, タイルの見本, 伸縮目地, タイルの先付.

Table for Chapter 13: 屋根及びとい工事. Includes items like 長尺金属屋根, 折板屋根, スレート, アスファルトシングル屋根, とい, ルーフドレイン.

Table for Chapter 14 (continued): 金属工事. Includes items like フロアアビット (continued), マンホール (continued), 金属成形板 (continued), パンチングメタル (continued), アルミニウム製釜本 (continued), 九蓮 (continued), タラップ (continued), E.X.P. J. (continued).

Table for Chapter 15 (continued): 左官工事. Includes items like モルタル塗り (continued), ALCパネル用特殊ブラスタース (continued), 防水モルタル (continued), セルフレベリング塗床 (continued), 仕上げ塗材仕上げ (continued), 目地調整材 (continued), ALCパネル用特殊ブラスタース (continued), 防水モルタル (continued), セルフレベリング塗床 (continued), 仕上げ塗材仕上げ (continued).

第16章 建具工事
見本の製作
外部リッシの性能
シーリング材
アルミニウム製建具
鋼製建具
ステンレス製建具
自動とびら
木製建具
重量シャッター
軽量シャッター
パイプシャッター
可動型防塵装置
オーバーヘッドドア
建具用金物
マスターキー
ガラス留付材
ガラスフロック
防塵装置

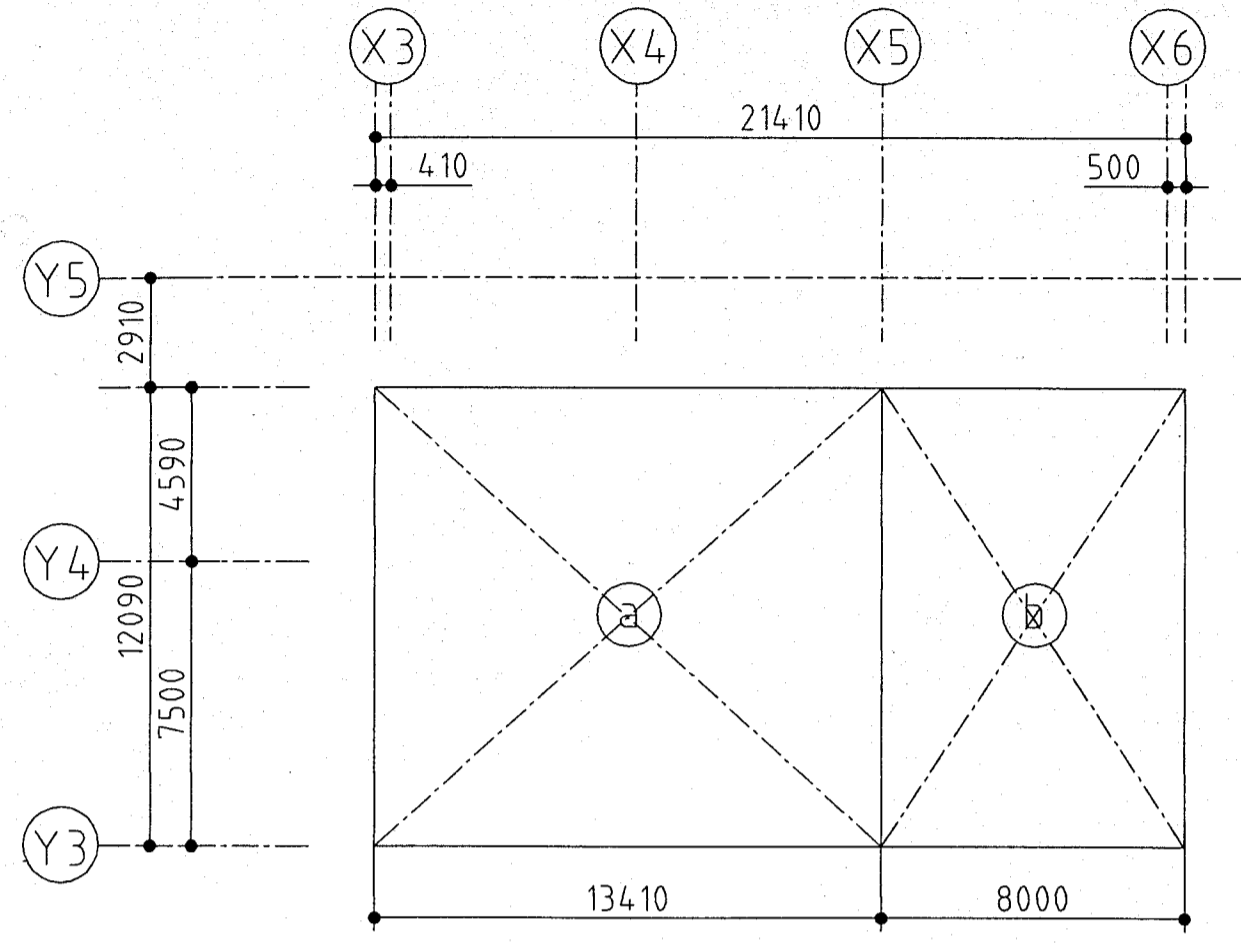
第17章 塗装工事
防火材料
表地こしらえ
錆止め塗料
合成樹脂塗料
合成樹脂エマルジョン塗料
多層複合塗料
強化ビニル樹脂エナメル塗料
アクリル樹脂エナメル塗料
ウレタン樹脂エナメル塗料
クリアラッカー塗り
ウレタン樹脂ニス塗
油性スチン塗
マステック
素材塗
防錆塗料
第18章 内装工事
ビニル床シート
コンポジションビニル床タイル
ホモジニアスビニル床タイル
特殊機能床
コム床タイル
ビニル巾木
合成樹脂塗床
畳敷き
フローリングボード
木質複合床等

床下パネル
フリーアクセスフロア
カーペット敷
石膏ボード類
その他ボード
吸音板張り
合板類
壁紙・壁布張り
メラニウム樹脂化粧板
断熱材
特殊機能床
コム床タイル
ビニル巾木
合成樹脂塗床
畳敷き
フローリングボード
木質複合床等

第19章 雑工事
浴槽・ユニットバス
洗面化粧台
流し・汚水処理等
ミニキッチン
収納ユニット
手置ユニット
トイレブース
化粧鏡
郵便受箱
換気口等
天井裏換気孔
標示板
コーナースタンド
車止め
蹴込みマット
消火器ボックス
物干し金物
置名札
雑箱
非常用救助袋
二段式自転車駐車設備
ブラインド
カーテンレール
カーテン
アコーディオンカーテン
ATM機
慮立て
金庫壁
ホワイトボード
ビニルシート

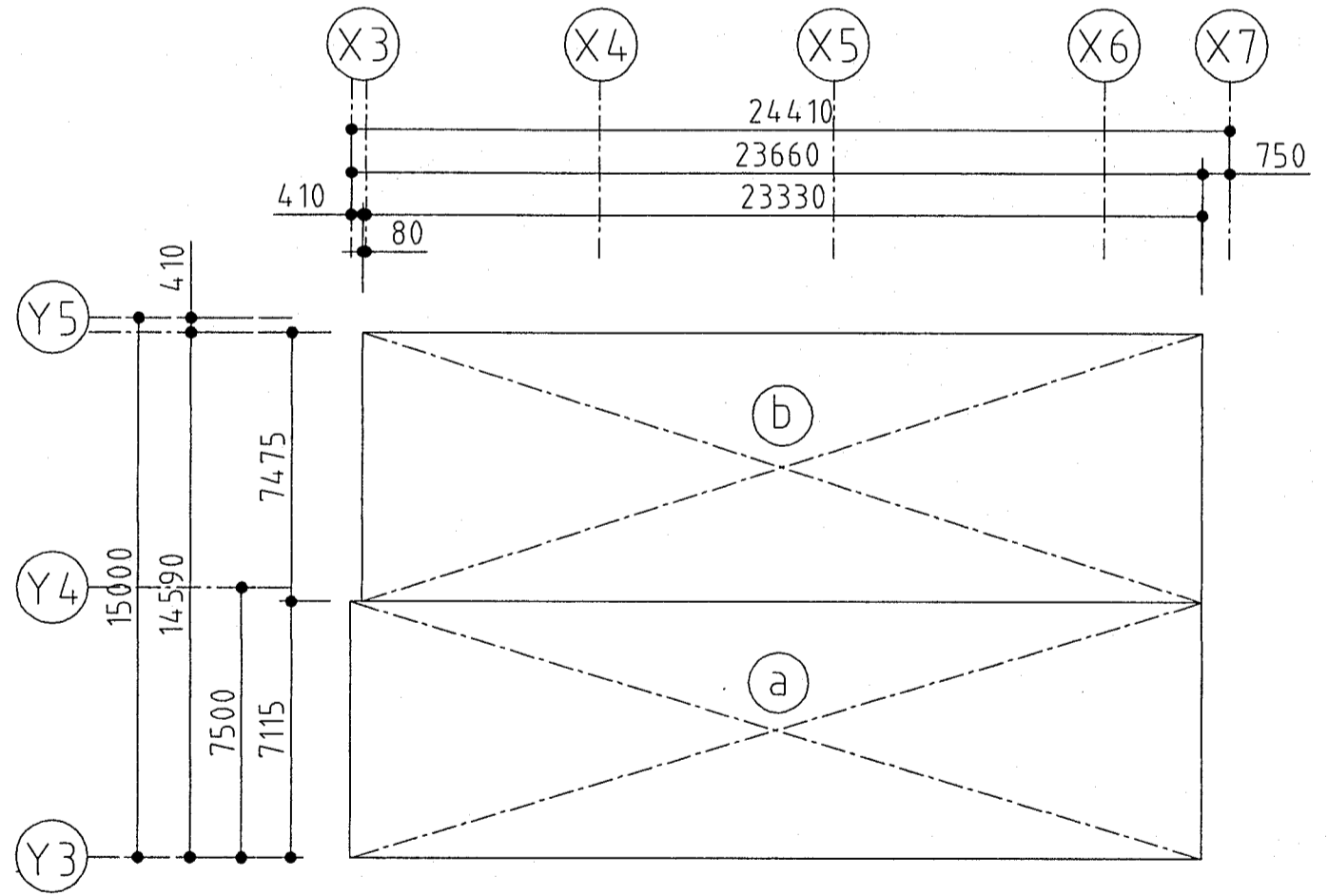
第20章 外構工事
路床
路床土の指示力比(CBR)試験
路床締固め度の試験
アスファルトの試験
コンクリート調剤
平板舗装
特殊舗装
砂利敷き
軟地境界石等
鋪石
石積み構壁
コンクリート構壁
排水溝
排水溝の蓋
排水金所
排水管
雑物
フェンス等
透視壁

指定材料メーカー一覧
シャッター
ATMケース
自動ドア
通風機
月夜機
防犯カメラ



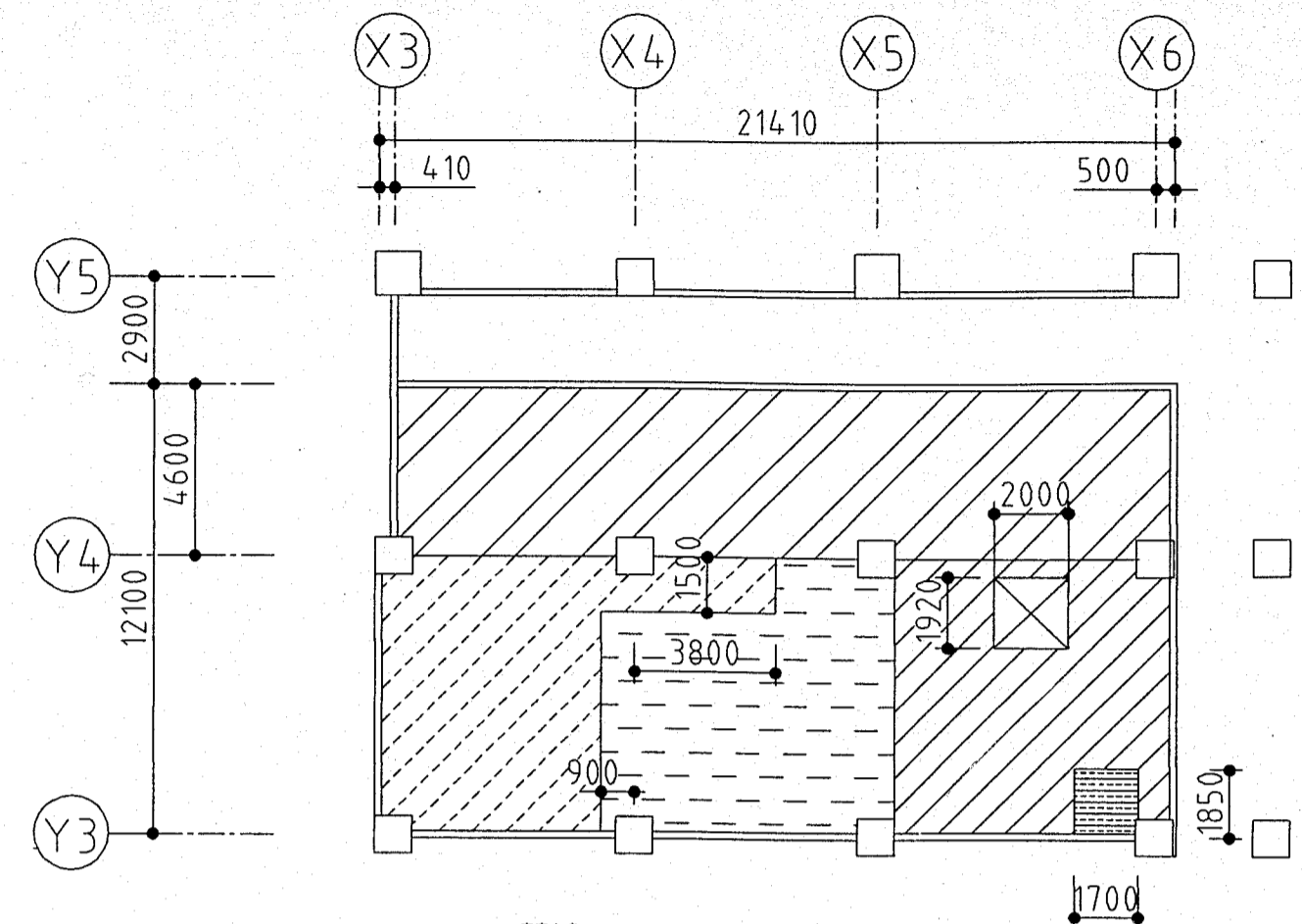
2階求積図

2階求積図	(a)	13410 × 12090 = 16212
	(b)	8 × 12090 = 9672
2階求積計		25884
12階求積計		34273 × 258.84 = 60157



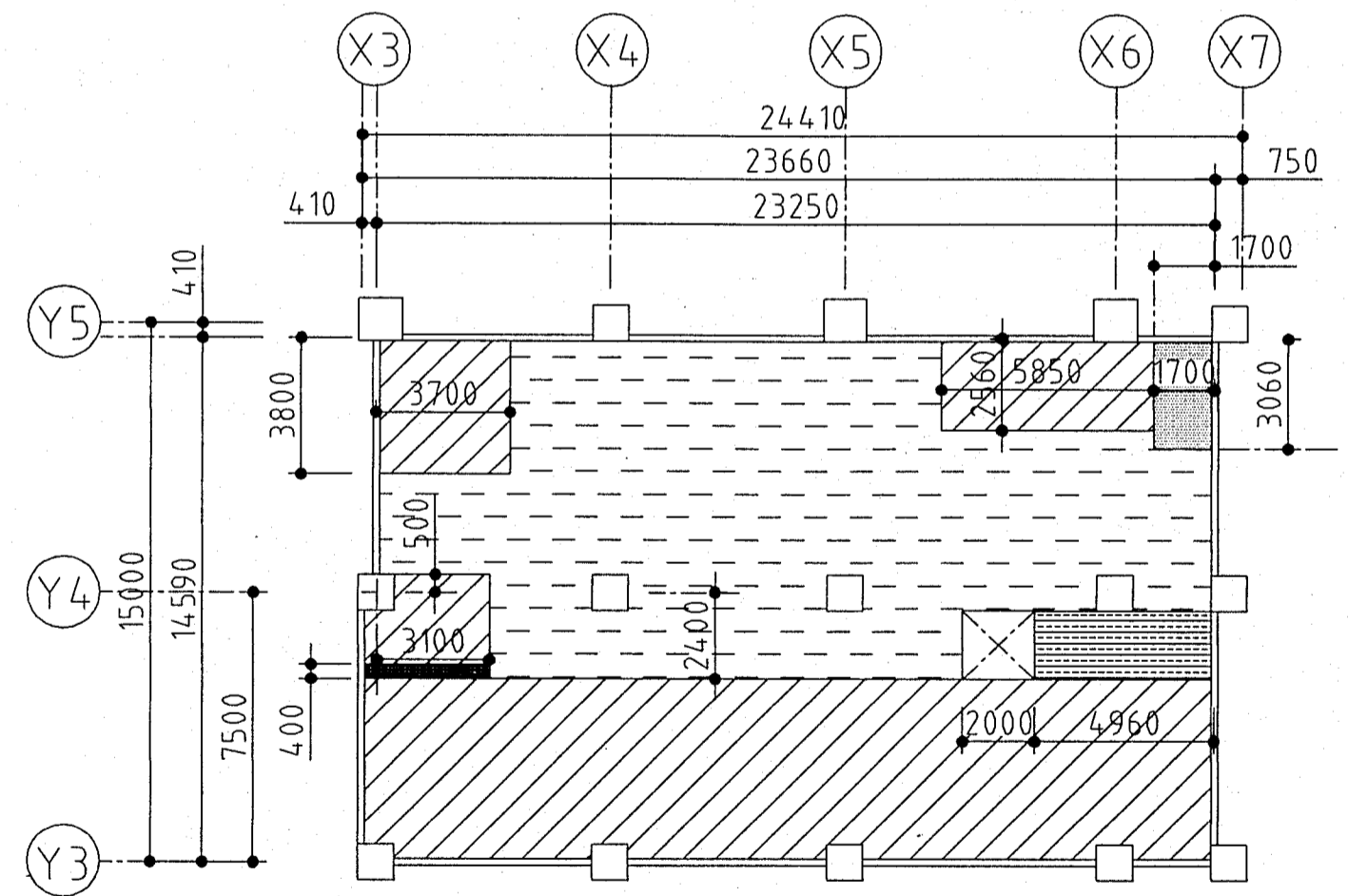
1階求積図

1階求積図	(a)	23660 × 7115 = 16834
	(b)	23330 × 7475 = 17439
1階求積計		34273



2階バルコニー図

床高さ表	A工事種別	C工事種別	C工事上
凡例	A工事種別	C工事種別	C工事上
	2SL+0	2SL+30	2SL+60
	2SL-40	2SL+30	2SL+60
	2SL+0	2SL+30	2SL+60
	2SL-40	2SL-40	2SL+60
	2SL+0	2SL+60	2SL+60



1階バルコニー図

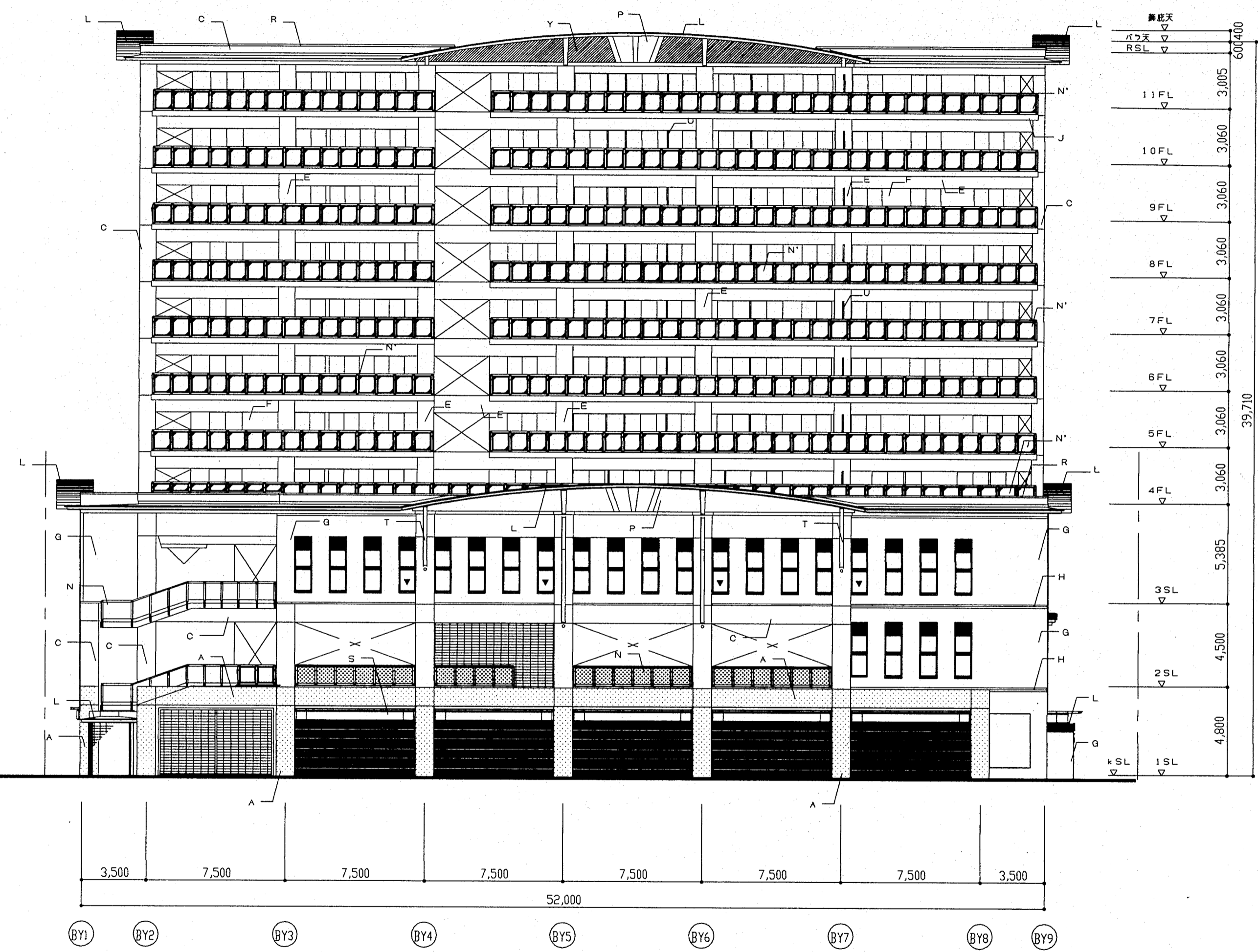
床高さ表	A工事種別	C工事種別	C工事上
凡例	A工事種別	C工事種別	C工事上
	1SL+90	1SL+160	1SL+190
	1SL+90	1SL+90	1SL+190
	1SL+90	1SL+190	1SL+190
	1SL-110	1SL-110	1SL+190
	1SL+90	1SL+90	1SL+90

内部仕上表

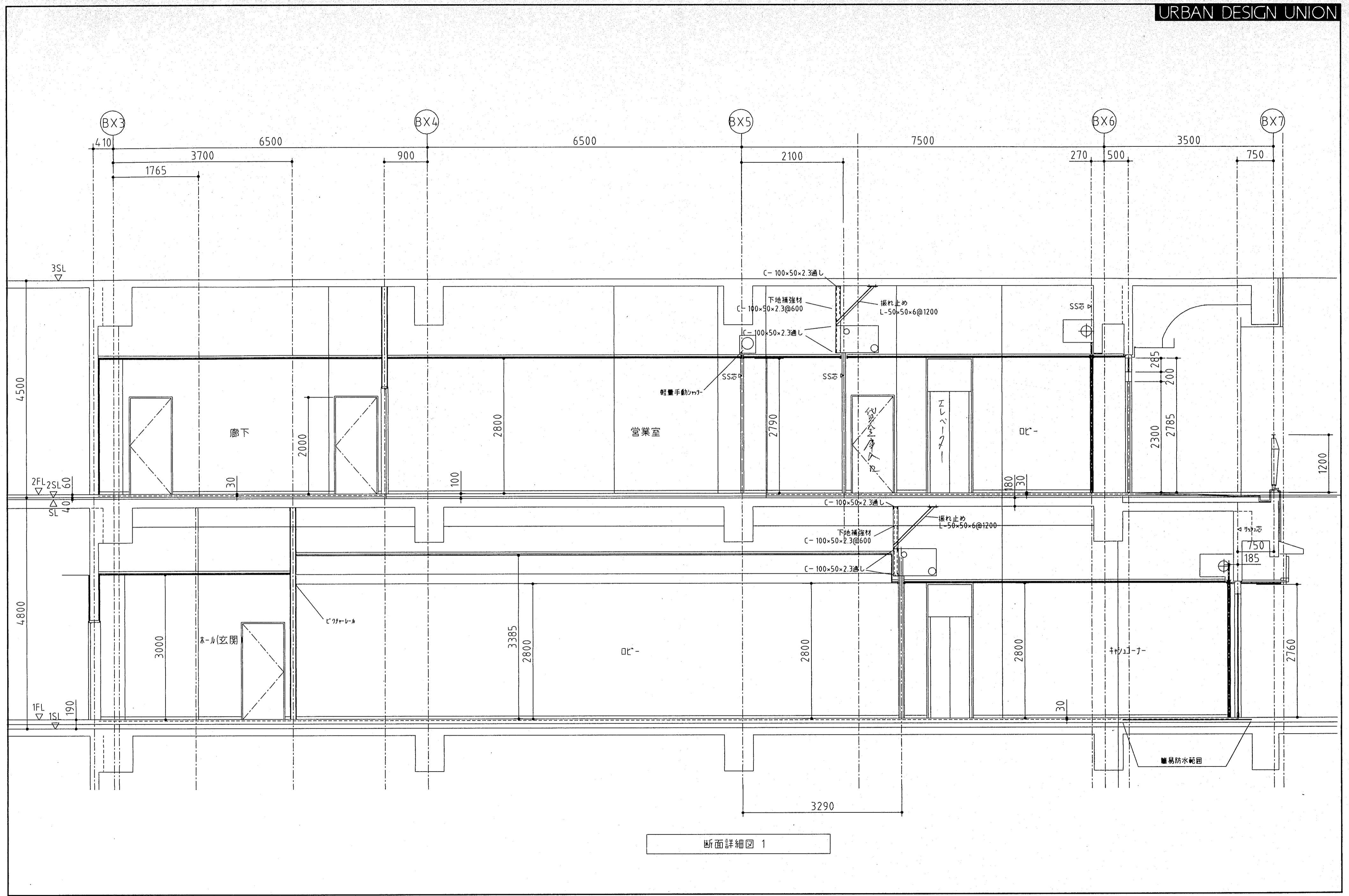
Main table with columns for room name, floor level, area, and various material specifications (床, 巾木・腰壁, 壁, 天井, etc.).

Material specification table with columns for material name, brand, and fire rating.

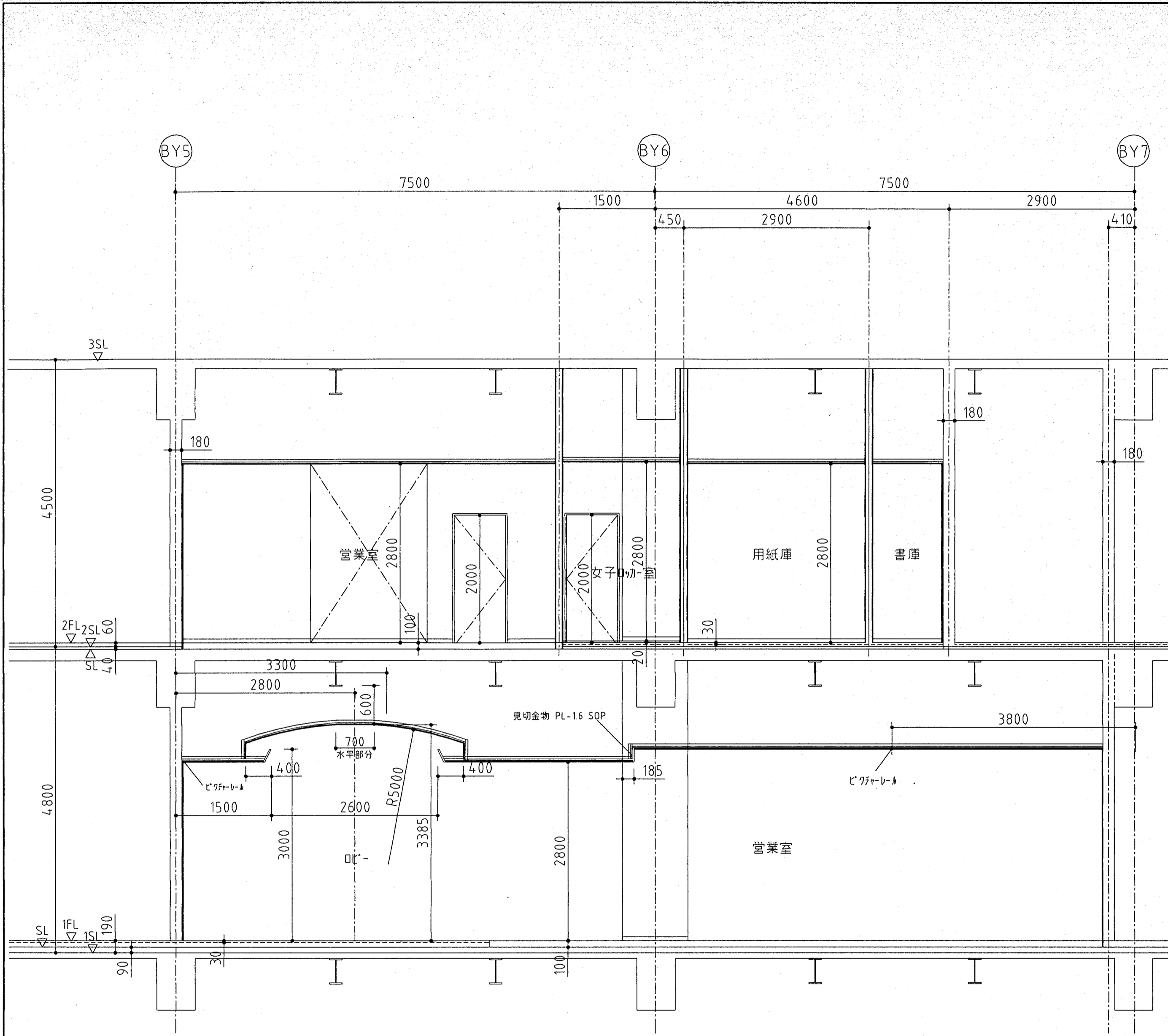
凡 例	
A	石貼A JP (コンクリート下地)
B	石貼B 600角 (コンクリート下地)
C	凝石吹付 (コンクリート下地)
D	吹付タイル(コンクリート下地)
E	吹付タイル(コンクリート下地)
F	吹付タイル (押出成形板下地)
G	二丁掛タイル貼 (コンクリート下地)
H	小口タイル貼 (コンクリート下地)
I	45二丁掛タイル貼 (押出成形板下地)
J	45二丁掛タイル貼 (コンクリート下地)
K	ガラスブロック
L	アルミパネル
M	目隠しルーバー(規格型) (三島748 TSK2 同等)
N	手摺:アルミパンチングメタル貼 (特注型)
N'	手摺:アルミパンチングメタル貼 (規格型)
O	手摺:アルミ製(既製品)
P	アルミパネル 焼付塗装
Q	アルミPL(カバー)
R	見切:アルミ製L-50×50 電解着色
S	SUS製パネル (HL)
T	飾り金物 SUS製 (HL)
U	隔壁
V	面打 W=100 D=15
W	面格子(アルミ製)
X	ガフリ(アルミ製)
Y	メタリック塗装 (RC下地)
▼	非常用進入口に代る窓



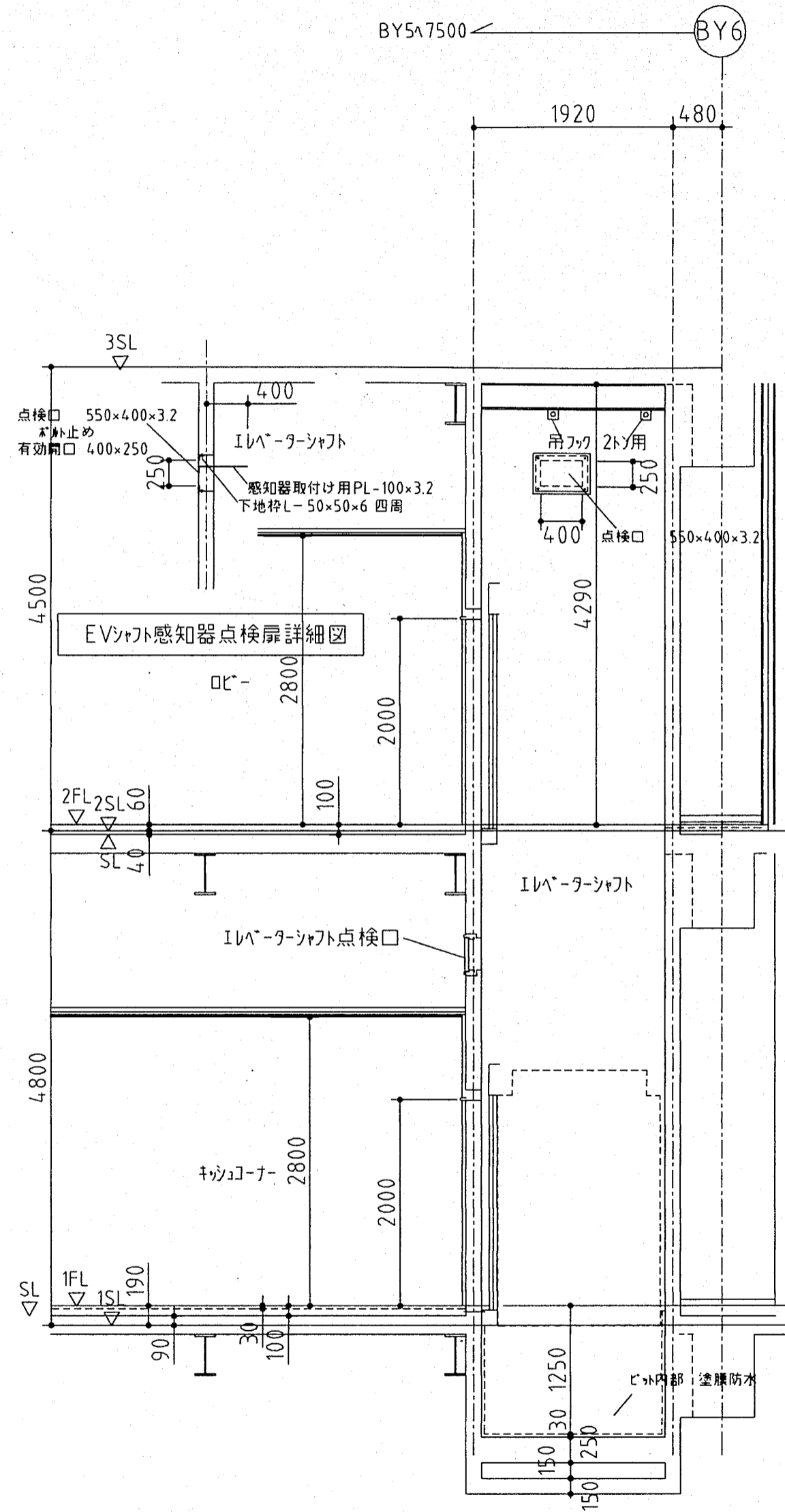
東立面図 1/200



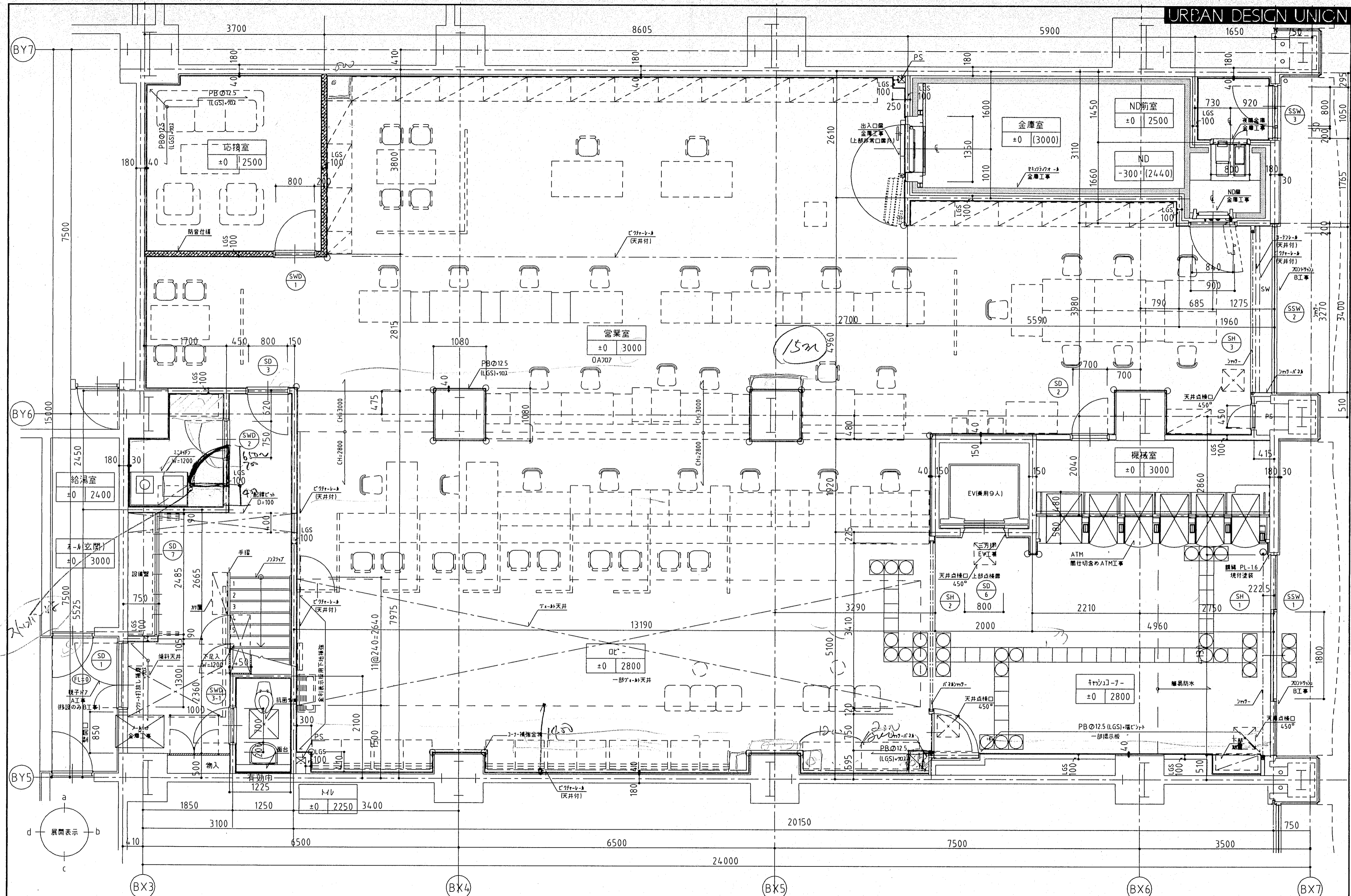
断面詳細図 1

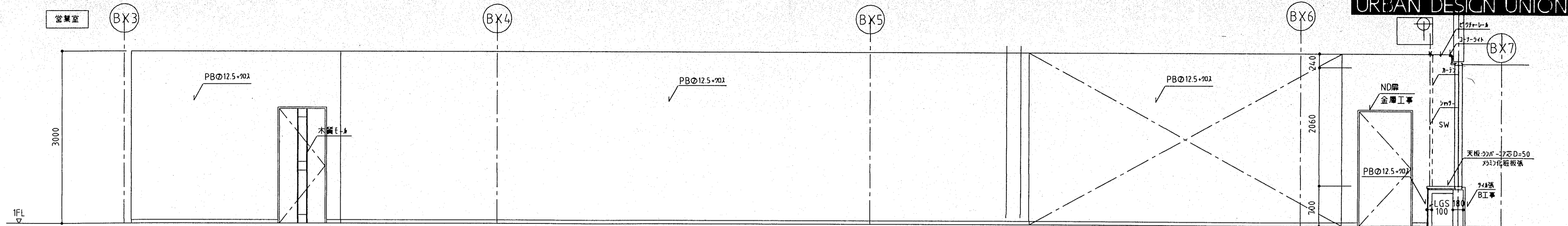


断面詳細図 2

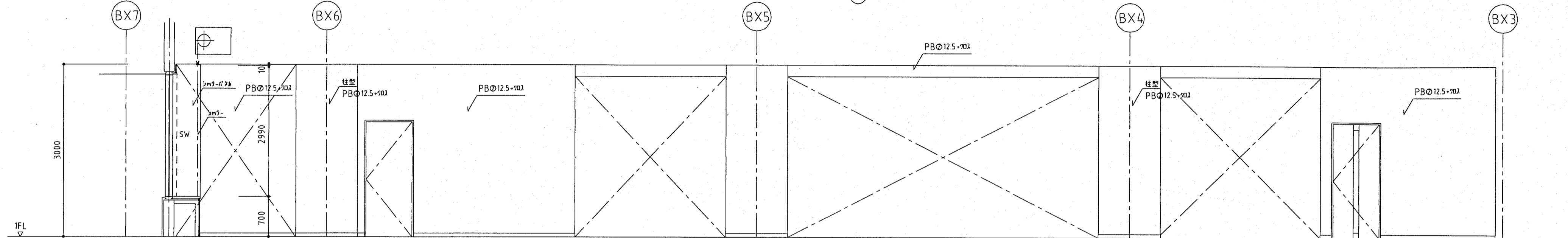


EVシャフト断面詳細図

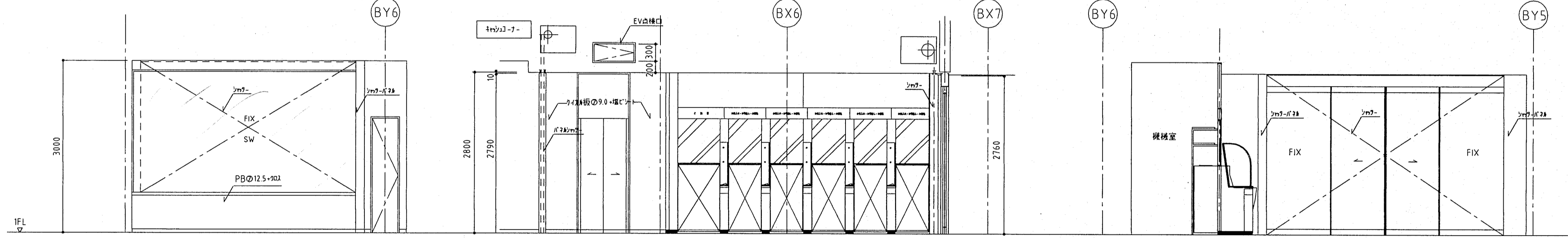




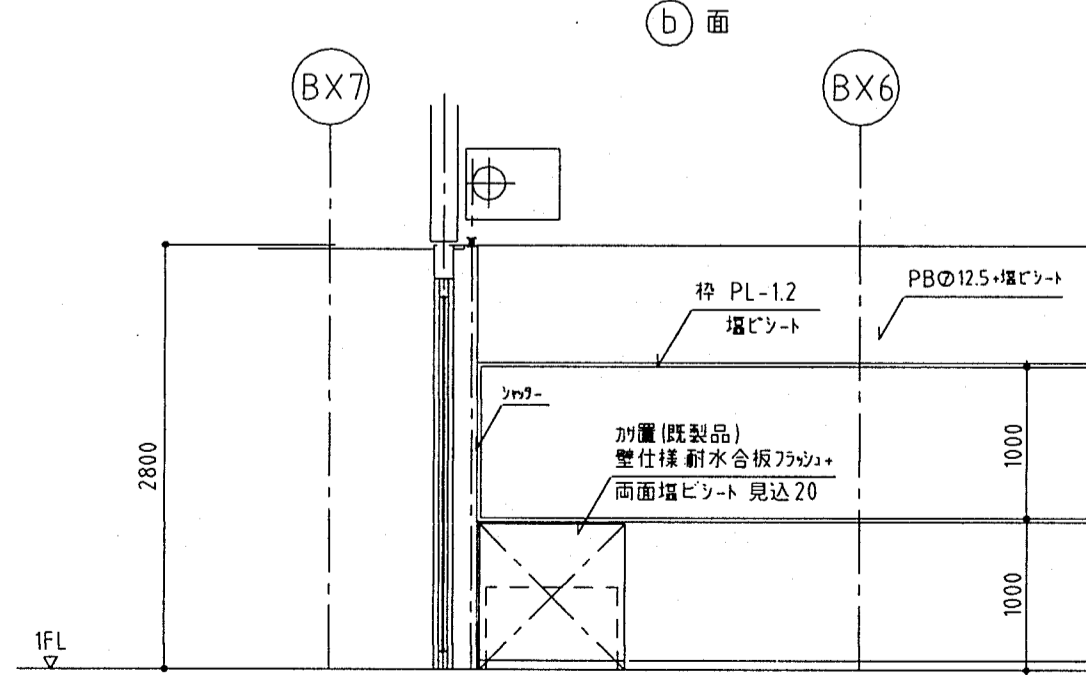
a 面



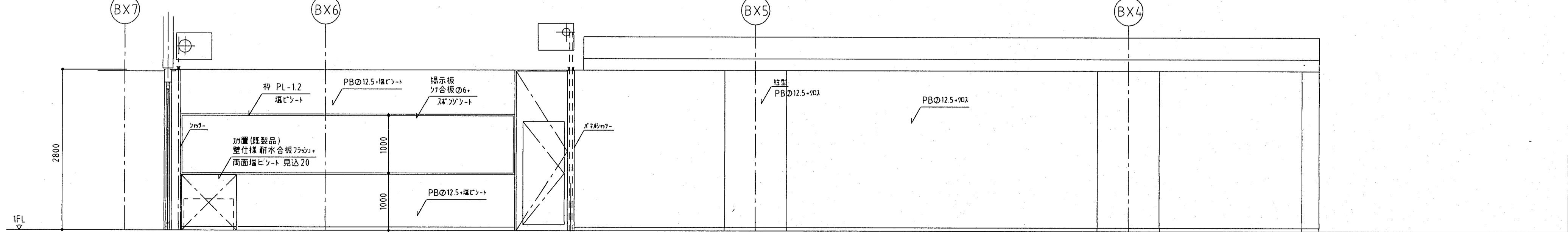
c 面



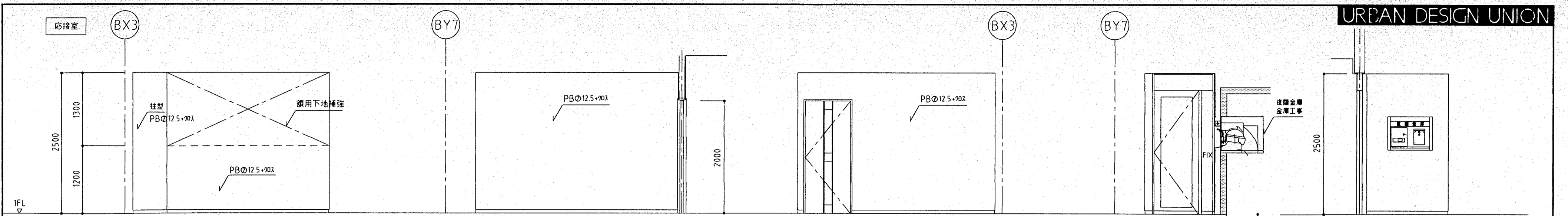
a 面



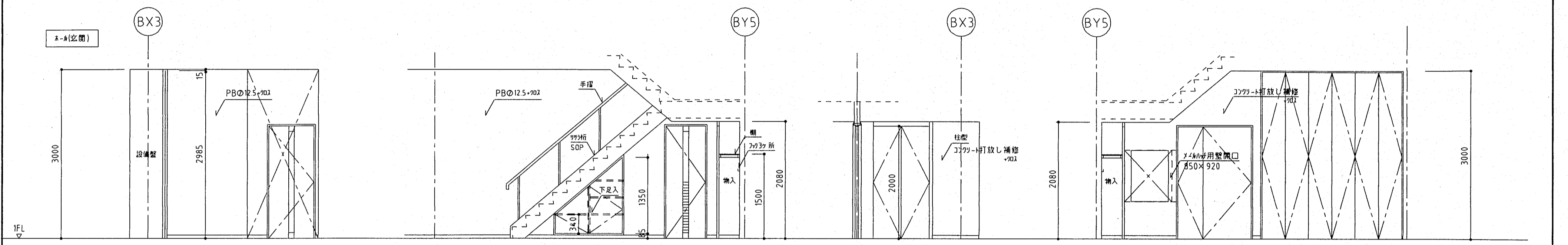
b 面



c 面



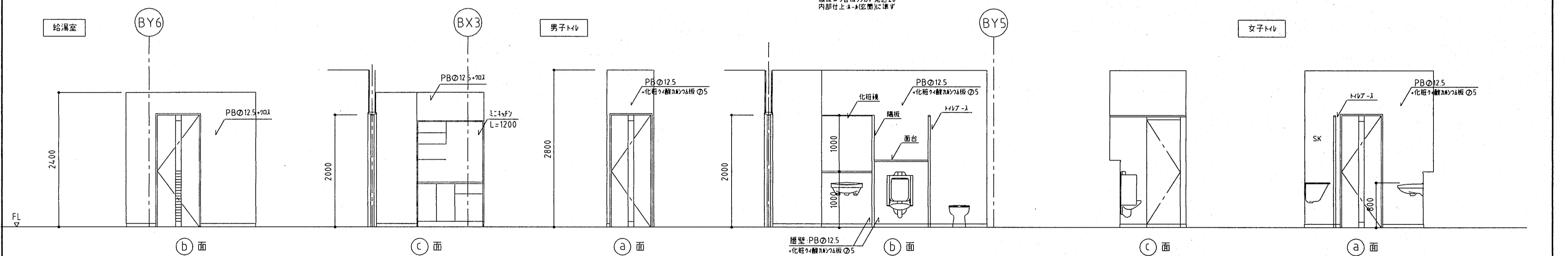
(a) 面 (b) 面 (c) 面 (b) 面 (c) 面



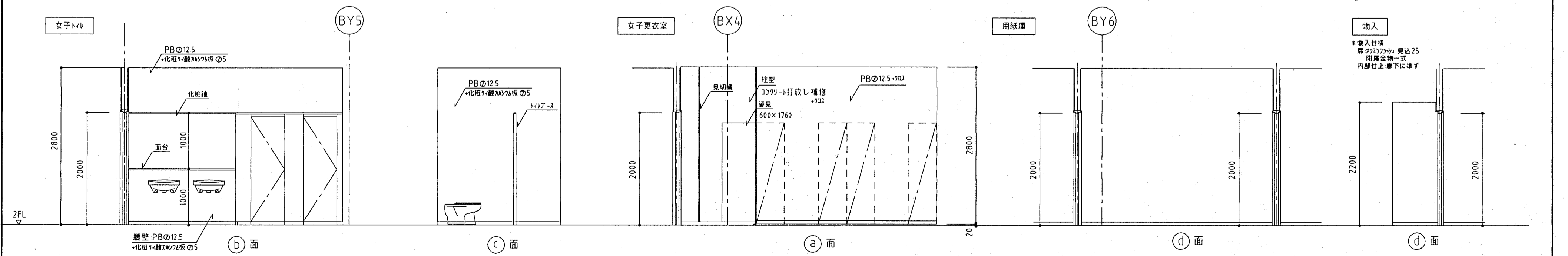
(a) 面 (b) 面 (c) 面 (d) 面

*下足入仕様
扉 φ537×770 見込 25
欄板 φ537×770 見込 20

*物入仕様
扉 φ537×770 見込 25
附属金物一式
欄板 φ537×770 見込 20
内部仕上 4-A(玄関)に準ず

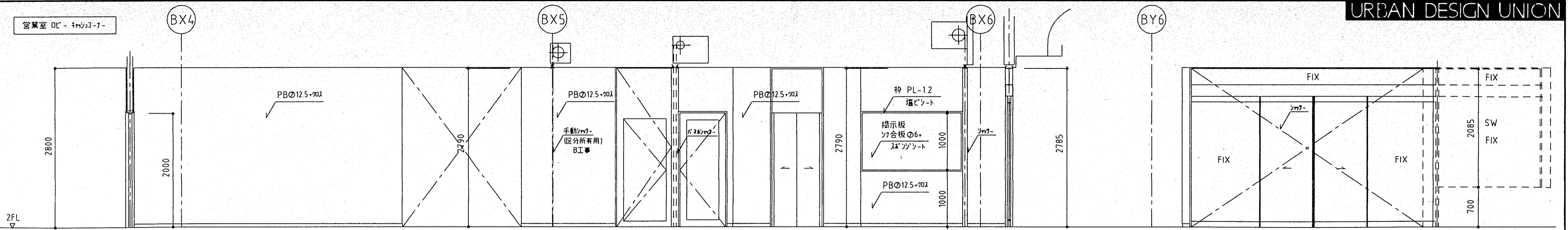


(b) 面 (c) 面 (a) 面 (b) 面 (c) 面 (a) 面



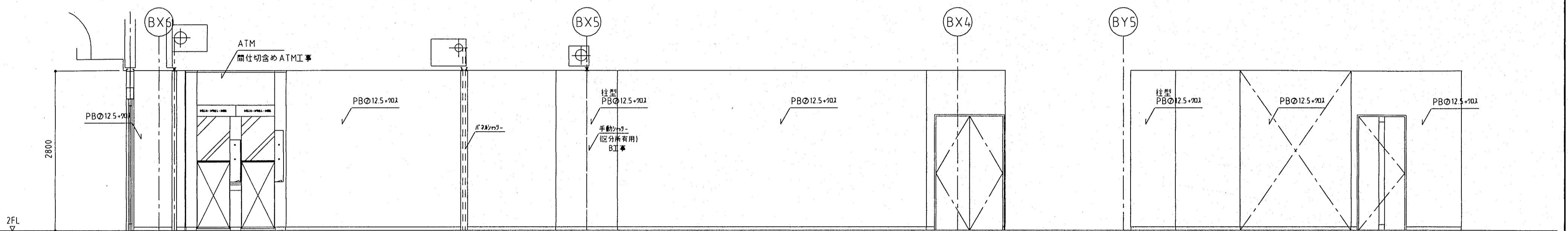
(b) 面 (c) 面 (a) 面 (d) 面 (d) 面

*物入仕様
扉 φ537×770 見込 25
附属金物一式
内部仕上 廊下に準ず



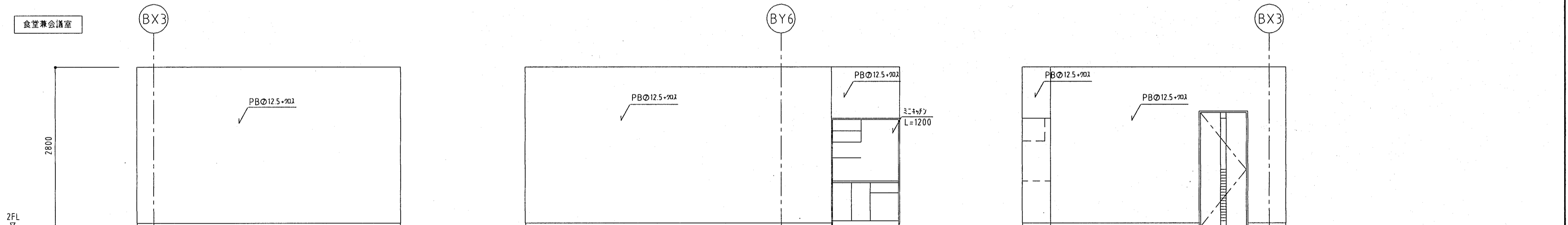
(a) 面

(b) 面



(c) 面

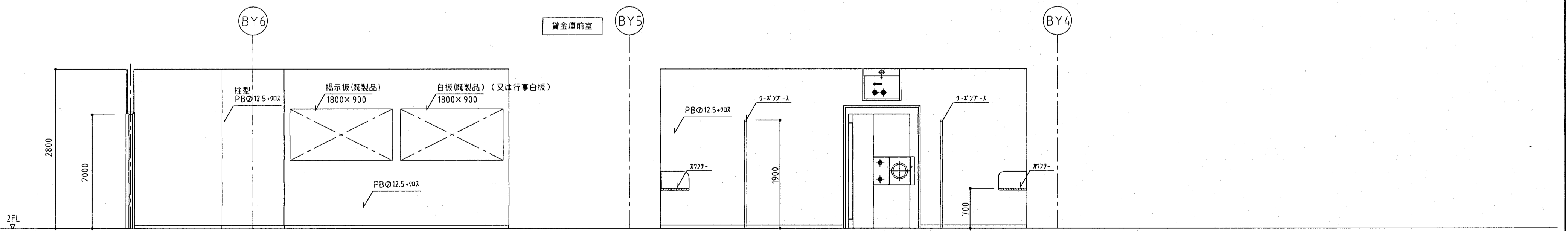
(d) 面



(a) 面

(b) 面

(c) 面



(d) 面

(a) 面

符号	箇所数	法規制	形式記号	取付場所		内法寸法		枠		番		扉		ガラス		錠		握上・把手類	支持金物	その他金物	備考
				内部	外部	W	H	形状	見込	材仕	質上	形状	材仕	質上	見込	材仕	質上				
SSW1	1	A1	外	1	1	4130	2760	130	SS-BU	F	SS-HL	50	SS-BU	A	HAG 8 5 TG 8						1-117-7- BI事
SSW2	1	A3	外	1	1	3400	2060	130	SS-BU						FLG 15						BI事
SSW3	1	A4	外	1	1	ND	1050	2500	130	SS-BU	B	SS-HL	50	SS-BU	HAG 8 TG 6				把 T DC1		BI事
SSW4	1	A2	外	2	1	6100	2785	130	SS-BU	F	SS-HL	50	SS-BU	A	HAG 8 5 TG 8 FLG 12						1-117-7-
SSD1	1	B3	内	1	1	貸金庫室	800	2000	C 145	SS-BU	B	SS-HL	50	SS-BU	表飾 3+3				把 T DC1		鍵 8本
SD1	1	B1	外	1	1	2-A 玄関	1300	2000													BI事 覗き窓(兼付)鍵 8本
SD2	1	B2	内	1	1	機務室	700	2000	C 145	S-SOP	B	SS-HL	40	S-SOP					把 T DC1		鍵 8本
SD3	2	B2-1	内	2	2	2-A 玄関 廊下	800	2100	C 145	S-埋付	B	SS-HL	40	S-埋付					把 T DC1		鍵 8本
SD4	2	B5	内	2	2	用紙庫	750	1500	C 145	S-SOP	A	SS-HL	40	S-SOP	A	S-SOP					DC1
SD5	1	B2	内	1	1	2-A 玄関	600	2000	C 145	S-SOP	D	S-SOP	40	S-SOP							当
SD6	1	B2	内	1	1	EVボックス	700	300	A 145	S-SOP	D	S-SOP	40	S-SOP							常時閉鎖
SD7	1	B8	内	1	1	2-A 玄関	2485	2985	F 60	S-SOP	F	SS-HL	25	S-SOP	B						上用のガラス 加工あり
SD8	1	B7	内	2	2	営業室	1165	2000	B 100	S-SOP	A	SS-HL	25	S-SOP	B						附
SD9	1	B2	内	1	1	PS 営業室	450	2000	A 100	S-SOP	A	SS-HL	40	S-SOP							附
SWD1	1	B4	内	1	1	応接室	800	2000	C 145	S-埋付	B	SS-HL	40	W-埋付							木質系防火ドア
SWD2	1	B6	内	1	1	湯沸室	800	2000	C 145	S SOP	B	SS-HL	40	W 硝子化板	FG 4 E	W SOP					DC1
SWD3	2	B2-1	内	2	2	トイレ	700	2000	C 145	S SOP	B	SS-HL	40	W 硝子化板	FG 4 E	W SOP					DC1
SWD3-1	1	B2-1	内	2	2	トイレ	700	2000	C 145	S SOP	B	SS-HL	40	W 硝子化板	FG 4 E	W SOP					DC1
SWD4	1	B2-1	内	2	2	食堂 会議室	800	2000	C 145	S SOP	B	SS-HL	40	W 硝子化板	FG 4 E	W SOP					DC1
SWD5	1	B2-1	内	2	2	女子更衣室	700	2000	C 145	S SOP	B	SS-HL	40	W 硝子化板	FG 4 E	W SOP					DC1
SH1	1	D1	外	1	1	1-117-7-	4130	2760	まぐさ SS HL	扉板 SS-HL	引手 S SOP										電動
SH2	1	D2	内	1	1	1-117-7-	4300	2785	まぐさ SS HL	扉板 SS-HL	引手 S SOP										電動 写真機別途 鍵 8本
SH3	1	D1	外	1	1	営業室	3270	2060	まぐさ SS HL	扉板 SS-HL	引手 S SOP										電動
SH4	1	D1	内	2	2	1-117-7-	4050	2785	まぐさ SS HL	扉板 SS-HL	引手 S SOP										電動
SH5	1	D3	内	2	2	OC-	6620	2785	まぐさ SS HL	扉板 AL	引手 S SOP										電動 写真機別途
SH6	1	D4	内	2	2	OC-	6320	2785	まぐさ SS HL	扉板 SS-HL	引手 境付塗装										2連

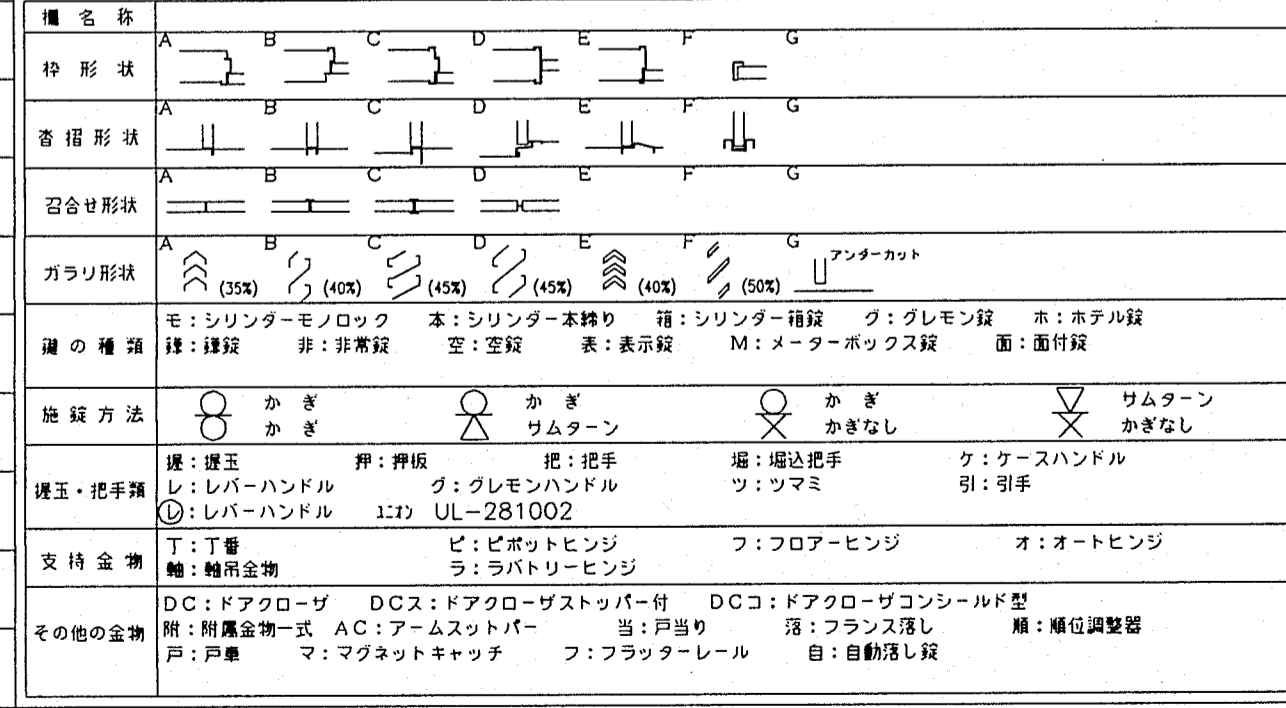
形式

別紙による

雇用共通仕様

法規制略号	共通略語
甲 甲種防火戸 常開 常時開放式 遮 非常用出入口	SOP 合成樹脂調合ペイント塗
乙 乙種防火戸 遮 煙感知器連動	FE フタル酸エナメル塗
不 不燃材扉 ヒ 温度ヒューズ連動	LC クリアラッカー塗
	OS オイルステイン塗
	LE ラッカーエナメル塗
雇用略号	HL 47-34仕上
SD 鋼製扉(戸)	BU 鏡面仕上
FSD 防火扉(戸)	
AD アルミ製扉(戸)	
SSD ステンレス製扉(戸)	
TGD 強化ガラス扉(戸)	
LSD 軽鋼製扉(戸)	
SWD 鋼製枠木製扉(戸)	
WD 木製扉(戸)	
F 扉	
FWD 戸溝	
PD 障子	
FLG フロートガラス	SS スチール
FG 型板ガラス	AL ステンレス
TG 強化ガラス	W アルミ
FWG 鋼入型板ガラス	
PWG 鋼入みかきガラス	
PWL 鋼入みかきガラス	
HAG 熱線吸収ガラス	
HMG 熱線反射ガラス	
PG 複層ガラス	

略語及び符号



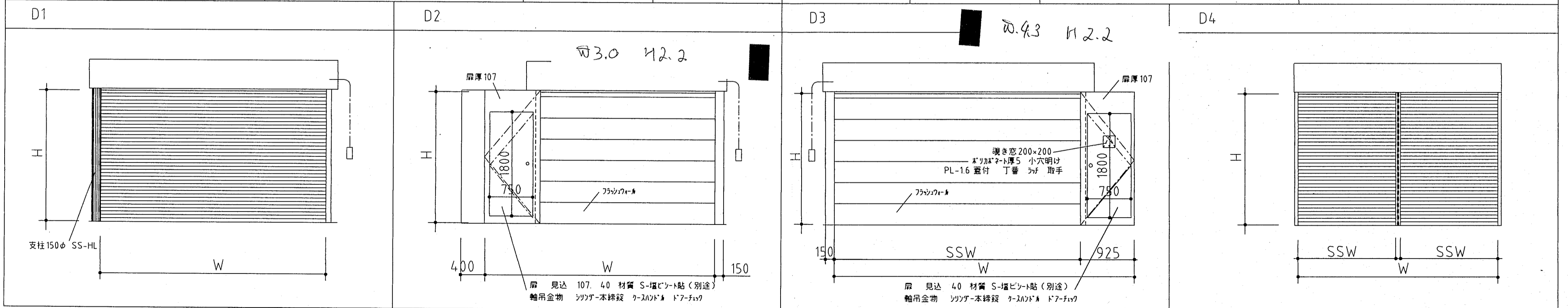
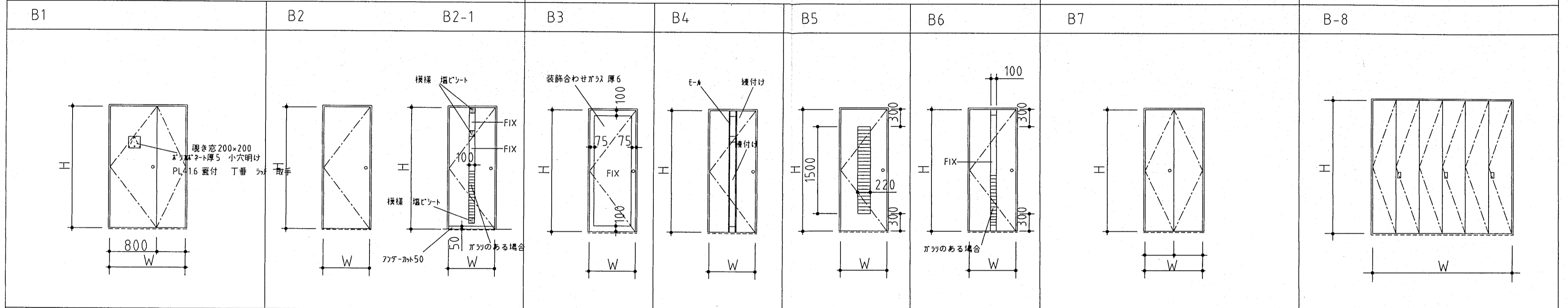
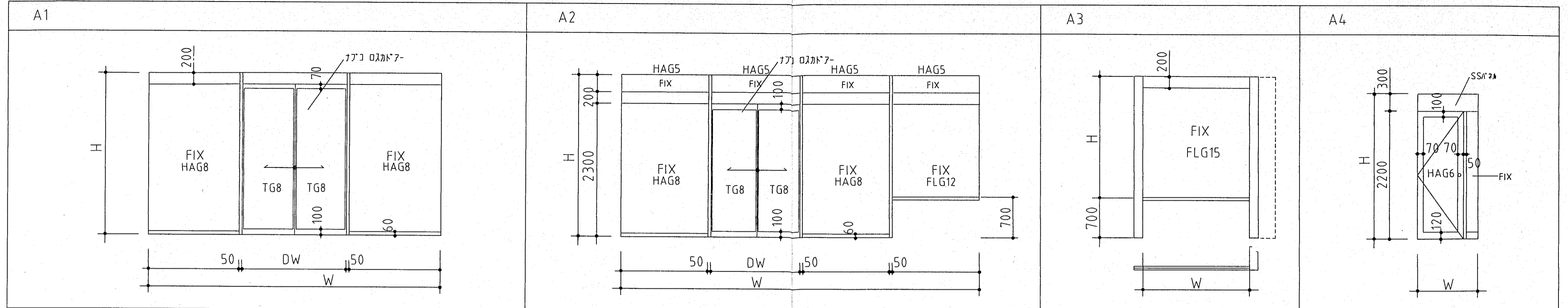
建具金物の材質・仕上

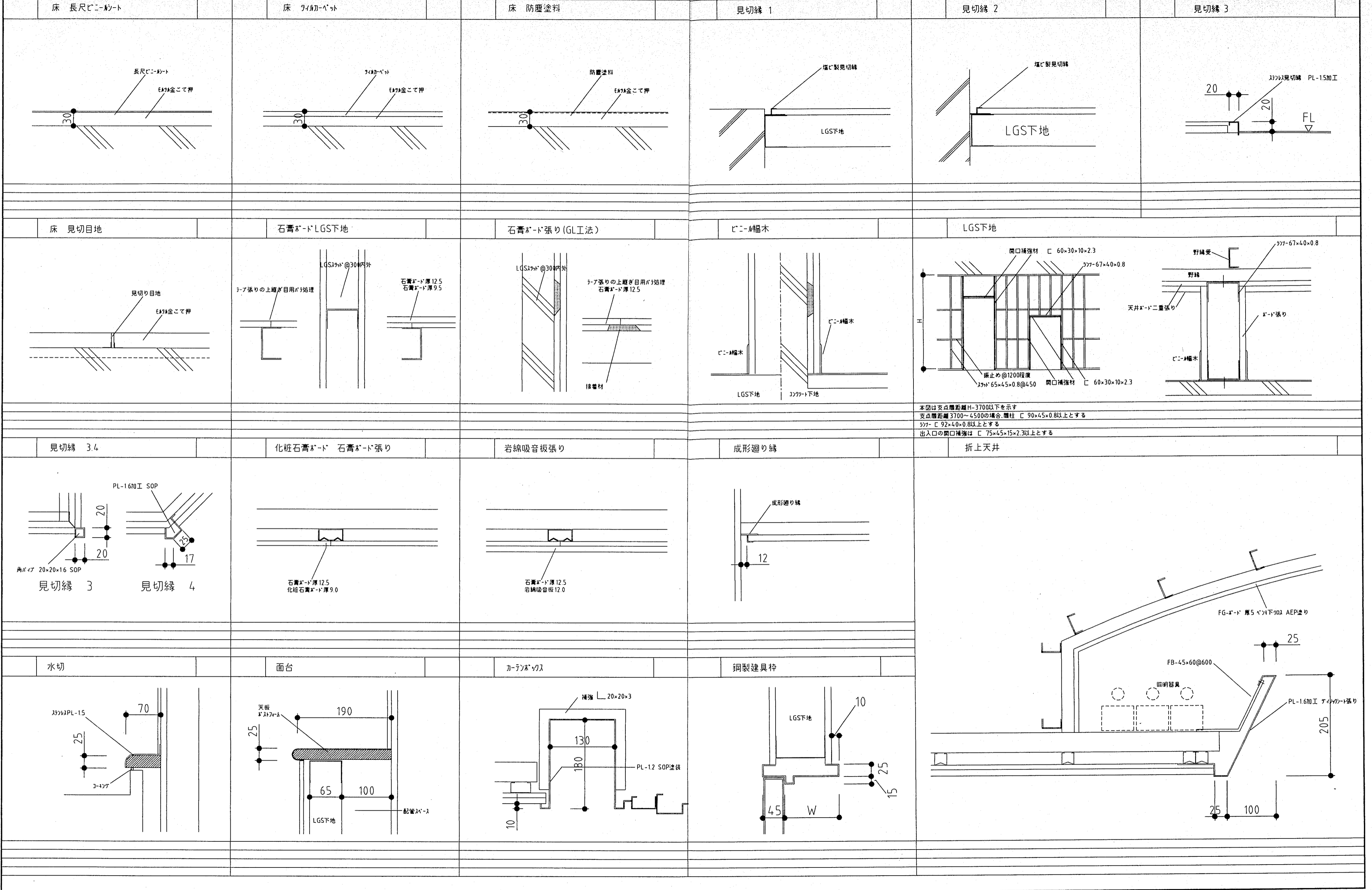
品名	材質	仕上	程度
錠・握玉			
押板・把手			1:17 T-360

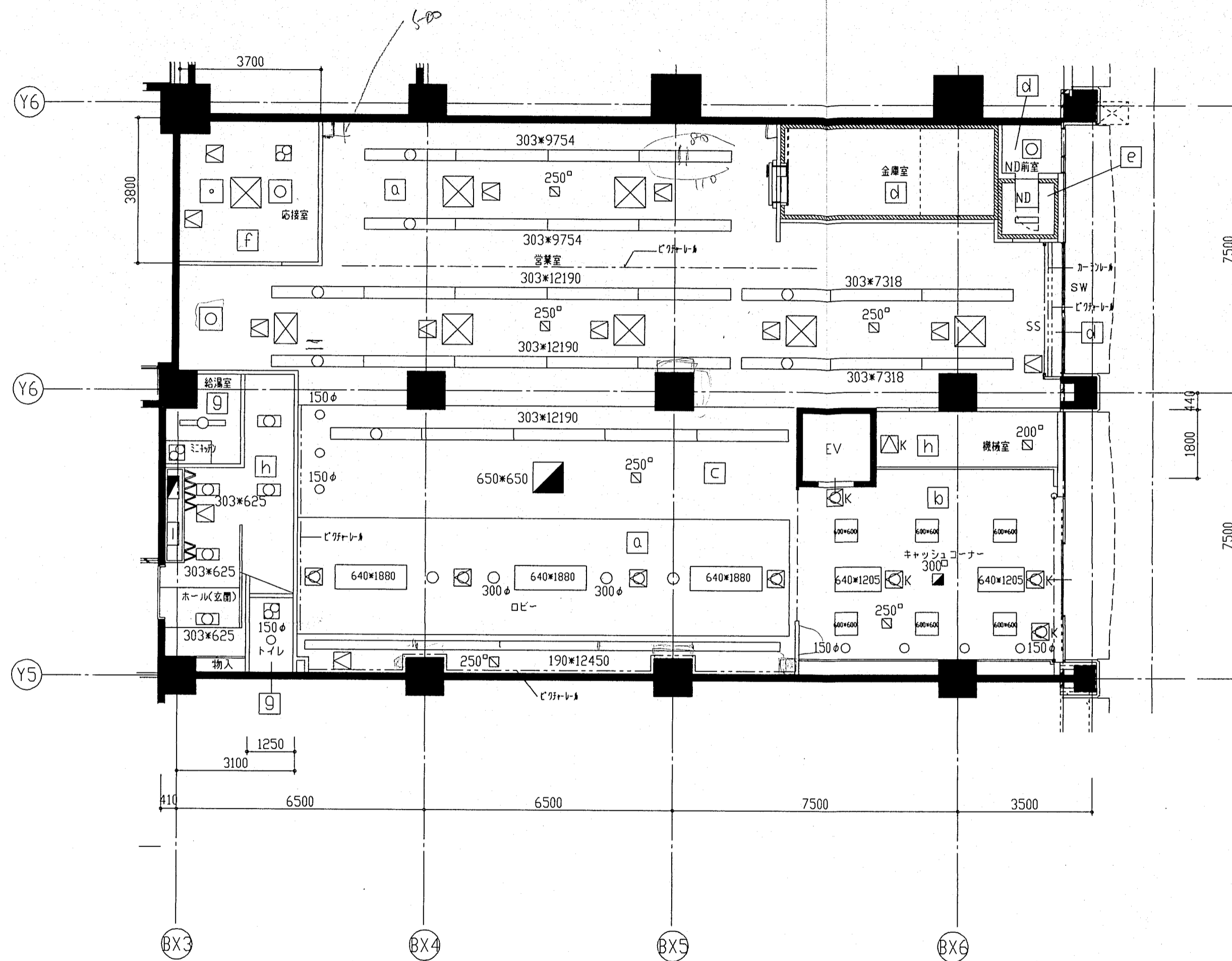
注記 特記外欄は5ヶ所とする

【備考】欄は、下記該当項目がある場合に記入する。
 ① 遮音性能 ② 断熱性能
 ③ 煙感知器連動装置の制御方式 ④ 自動扉の感知方式

注：外部用扉は、原則としてセミATとする。
 外部用扉のグレイジングは、特記なき限りポリサルファイド系とする。







開口寸法

☒	900mm ²
☒	制気口
☒	天井点検口 450 [□]
☒	天井点検口 450 [□] 2019/7
☒	天井扇 315 [□]
☒	排煙口

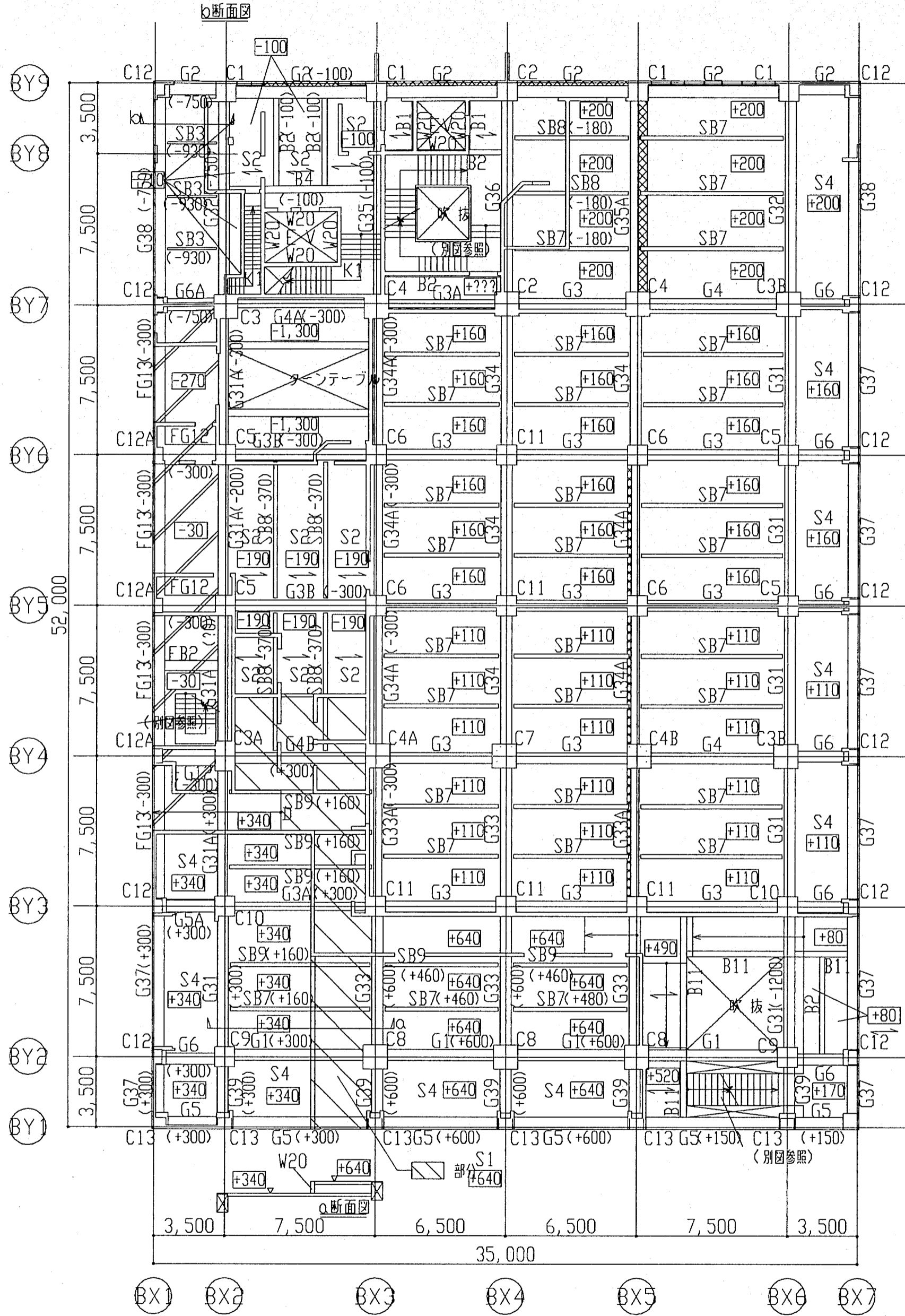
Kは鍵付

天井仕上材 凡例

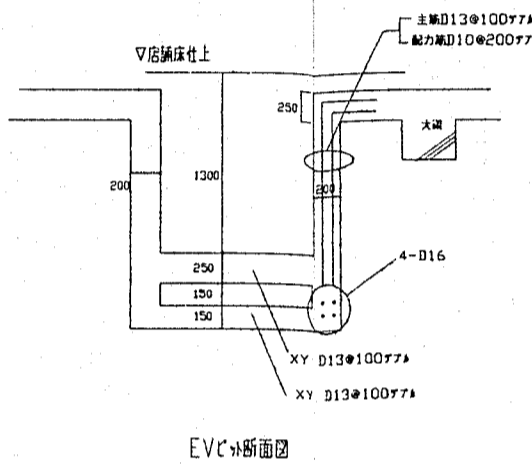
a	FG [※] -D(二重張) A/P下加 AEP
b	石膏 [※] -D厚12.5下地 加A AEP
c	石膏 [※] -D厚9.5下地 077 [※] -D
d	ポリリ [※] -D AEP (別途)
e	ポリリ [※] -D 素地 (別途)
f	石膏 [※] -D厚12.5 布加A
g	珪藻土板 AEP
h	化粧石膏 [※] -D
i	石膏 [※] -D厚12.5 ピコ加A

(変更前)

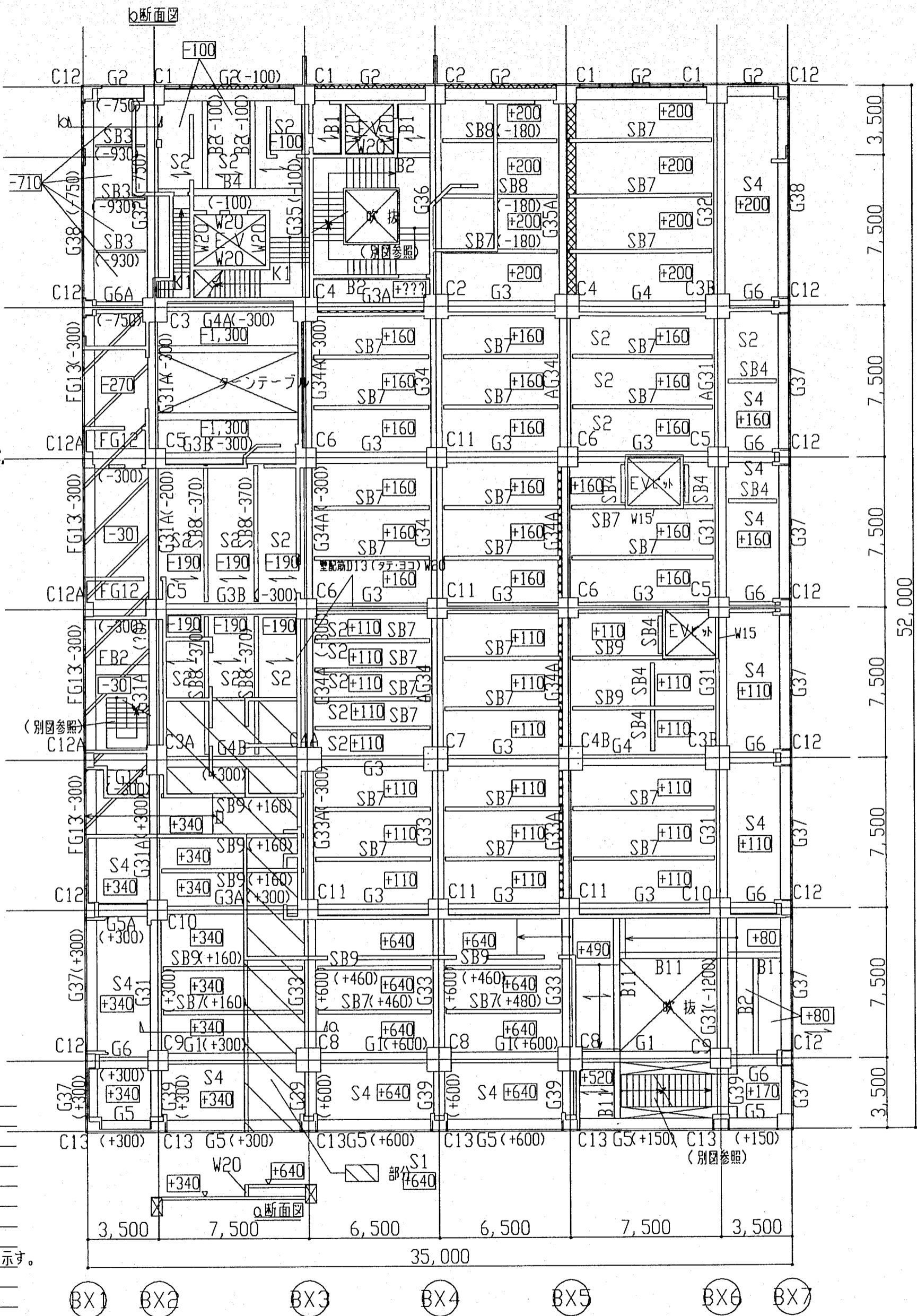
(変更後)



1階床梁伏図 1:200



- (註) 特記なき限り、下記による。
- 床スラブ符号は、S1とする。
(デッキ敷き方向は、Y方向とする。)
(→印は、デッキ敷き方向を示す。)
 - SRC梁天端は、1SL-1280とする。
鉄骨梁天端は、1SL-180とする。
()内数値は、1SLからの梁天端を示す。
 - 床スラブ天端は、1SL-1280とする。
()内数値は、1SLからの床スラブ天端を示す。
 - 壁符号は、W18とする。
 - 構造スリット位置は、軸組図による。
 - 印は、コンクリート増打ちを示す。
 - 印は、土間スラブを示す。
 - AG31、34 中央下端2-D32→4-D32



1階床梁伏図 1:200

特記仕様書

工事名称：(仮称)南都銀行王寺支店新築工事
工事場所：奈良県北葛城郡王寺町王寺

(一般事項)

- 1. 図面及び特記仕様に記載なき事項は、特に指示ある場合を除きすべて下記共通仕様書による
2. 特記仕様書の適用範囲
3. 特記仕様の取扱は下記による。
4. 製造会社及び施工会社の指定あるものは、指定の内より選定し使用する。
5. 指定のないものについては、あらかじめ書面に必要書類を提出し、係員の承認を受けた後、使用する。
6. 本工事に使用する材料はJIS規格及びJAS規格に合格した製品とし、規格にないものは事前に性能表等を提出し、係員の承認を受ける。
7. 法定防火材料及び法定耐火材料、耐火構造等の指定あるものは認定番号等を示し、係員の承認を受ける。
8. 本工事の主要工事及び製作・加工組立等を要するものは事前に施工計画書及び施工要領書を提出し、係員の承認を受ける。
9. 請負者は建築基準法、消防法等の関係諸官公庁の諸規定・規則を遵守すること。

一般共通事項

第1章

- * 設計図書優先順位
1. 現場説明書(質疑応答を含む)
2. 特記仕様書
3. 設計図
4. 共通仕様書
5. 契約内訳明細書
* 工法の記載
特記仕様書及び共通仕様書に工法が記載されていない材料は製造所、施工業者などの標準仕様により施工すること。
* 工事に伴う諸手続
給排水、電気、その他の工事に伴う諸手続は請負者が実施すること。
* 有価発生材の処分
有価発生材は特記なき限り、撤去工事費から有価発生材の見積り価格を控除する方式によって請負者が引き取ること。
* 解体材の処分
解体材の処分は、関係法令を遵守し請負者の責任において場外処分とすること。
* 騒音振動の防止
「低騒音型、低振動型建設機械指定要領」に基づき指定された、建設機械を使用する。
* 技能士
*適用する *適用しない
(適用工事：鉄筋工事、コンクリート工事、鉄骨工事、組積工事、防水工事、石工事、タイル工事、木工事、屋根及びとい工事、金属工事、左官工事、建具工事、塗装工事内装工事、植栽工事、設備工事)

第2章

- * 電気保安技術者 *適用する *適用しない
* 工事表示板等の設置
* 定礎石
* モデルルーム
* 近隣家屋等の前調査
* 検査及び立ち会い

- * 竣工調査等
* 工事写真竣工写真
* 竣工図
* 施工図
* 下請業者及びメーカー等について
* 損害保険
* 工事保証その他
* 日報及び旬報
* 定例打合せ
* 既設部分との取合い
* 別途工事に対する調整
* 再開発事業への協力

II. 工事区分 注：該当項目の番号に○をつける。区分は◎印か、◎印のない場合は*印のついたものを適用する。◎印と*印のある場合は、共に適用する。

Table with columns for '区分' (Classification) and '項目' (Items). Rows include categories like '1 共通', '2 機械基礎', '3 躯体貫通', '4 躯体以外の開口貫通', '5 点検口', '6 排水工事', '7 浴室等', '8 防火戸等', '9 設備工事等', '10 昇降機', '11 その他'. Each row lists specific construction items and their corresponding classification codes.

第3章

Table with 2 columns: Item (e.g., ① 方式, ② 設計条件) and Description/Requirements for air conditioning and equipment.

第4章

Table with 2 columns: Item (e.g., ① 換気設備工事, ② 風量の板材) and Description/Requirements for ventilation and air flow.

Table with 2 columns: Item (e.g., 1 風量用材料, 2 排煙口開放装置) and Description/Requirements for exhaust equipment.

第5章

Table with 2 columns: Item (e.g., 大便秘器, 小便器) and Description/Requirements for sanitary fixtures.

Table with 2 columns: Item (e.g., 給水方式, 量水器) and Description/Requirements for water supply and metering.

Table with 2 columns: Item (e.g., 排水方式, 器具接続管) and Description/Requirements for drainage and pipe connections.

第6章

Table with 2 columns: Item (e.g., 給湯方法, 管類) and Description/Requirements for hot water supply and piping.

第7章

Table with 2 columns: Item (e.g., 屋内消火栓, ホース掛け) and Description/Requirements for fire safety equipment.

第8章

Table with 2 columns: Item (e.g., ガス設備工事, 種類) and Description/Requirements for gas equipment.

第9章

Table with 2 columns: Item (e.g., 断熱工事, 配管) and Description/Requirements for insulation and piping.

Table with 2 columns: Item (e.g., 配管防露保温仕様, 施工場所) and Description/Requirements for pipe anti-condensation insulation.

Table with 2 columns: Item (e.g., ダクト保温仕様, 施工場所) and Description/Requirements for duct insulation.

第10章

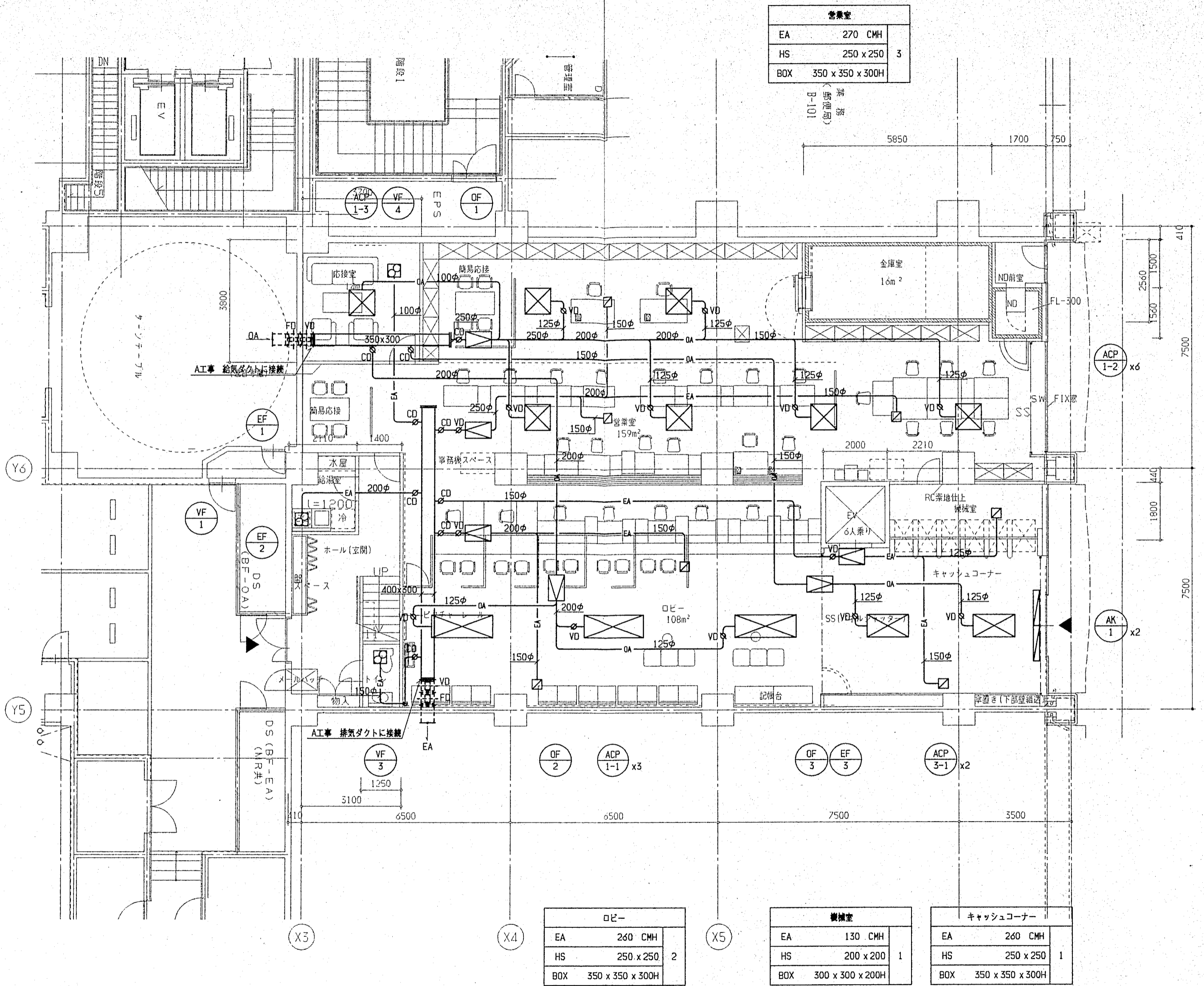
Table with 2 columns: Item (e.g., 選定メーカーリスト, 器具名) and Description/Requirements for manufacturer selection.

機 器 表

記 号	名 称	台 数	機 器 仕 様	動 力			設 置 場 所	備 考
				φ	V	W		
EF-1	排 気 フ ァ ン	1	ストレートシロッコファン #1 1/2 x 810m/h x 120Pa	1	100	150	1階 営業室	
EF-2	排 気 フ ァ ン	1	ストレートシロッコファン #1 1/4 x 580m/h x 120Pa	1	100	65	1階 ロビー	
EF-3	排 気 フ ァ ン	1	ストレートシロッコファン #1 1/4 x 390m/h x 120Pa	1	100	20	1階 キャッシュコーナー	
EF-4	排 気 フ ァ ン	1	ストレートシロッコファン #1 1/4 x 510m/h x 100Pa	1	100	45	2階 食堂	
EF-5	排 気 フ ァ ン	1	ストレートシロッコファン #1 1/4 x 360m/h x 100Pa	1	100	20	2階 キャッシュコーナー	
EF-6	排 気 フ ァ ン	1	ストレートシロッコファン #1 1/4 x 330m/h x 100Pa	1	100	20	2階 営業室	
EF-7	排 気 フ ァ ン	1	ストレートシロッコファン #1 1/2 x 680m/h x 170Pa サーモスイッチ共	1	100	200	2階 機械室	
EF-8	排 気 フ ァ ン	1	中間ダクトファン 200φ x 480m/h x 150Pa	1	100	98	2階 用紙庫	
EF-9	排 気 フ ァ ン	1	中間ダクトファン 150φ x 400m/h x 130Pa	1	100	95	2階 女子便所	
EF-10	排 気 フ ァ ン	1	中間ダクトファン 150φ x 260m/h x 130Pa	1	100	58	2階 男子便所	
OF-1	給 気 フ ァ ン	1	ストレートシロッコファン(消音形) #1 1/2 x 900m/h x 100Pa	1	100	150	1階 営業室	EF-1に連動
OF-2	給 気 フ ァ ン	1	ストレートシロッコファン(消音形) #1 1/4 x 580m/h x 100Pa	1	100	65	1階 ロビー	EF-2に連動
OF-3	給 気 フ ァ ン	1	ストレートシロッコファン(消音形) #1 1/4 x 260m/h x 100Pa	1	100	20	1階 キャッシュコーナー	EF-3に連動
OF-4	給 気 フ ァ ン	1	ストレートシロッコファン(消音形) #1 1/2 x 930m/h x 120Pa	1	100	150	2階 営業室	EF-4に連動
OF-5	給 気 フ ァ ン	1	ストレートシロッコファン(消音形) #1 1/4 x 360m/h x 120Pa	1	100	45	2階 キャッシュコーナー	EF-5に連動

機 器 表

記 号	名 称	台 数	機 器 仕 様	動 力			設 置 場 所	備 考
				φ	V	W		
VF-1	排 気 フ ァ ン	2	天井扇(金属製) 150φ x 300m/h x 160Pa	1	100	88	1階 給湯室 2階 食堂	
VF-2	排 気 フ ァ ン	1	天井扇(低騒音インテリア形) 150φ x 120m/h x 150Pa	1	100	36	2階 女子更衣室	
VF-3	排 気 フ ァ ン	1	天井扇(低騒音形) 150φ x 110m/h x 150Pa	1	100	46	1階 トイレ	
VF-4	排 気 フ ァ ン	2	天井扇(低騒音インテリア形) 100φ x 90m/h x 100Pa	1	100	23	1階 応接室 2階 貸金庫前室	
AK-1	エアカーテン	2	業務用形(電気ヒーター付) 1, 200W 暖房能力 3, 300W 風 量 1, 380m/h 化粧パネル, 天吊金具, コントロールスイッチ共	3	200	3, 380	1階 キャッシュコーナー	
AK-2	エアカーテン	2	業務用形(電気ヒーター付) 900W 暖房能力 2, 500W 風 量 1, 100m/h 化粧パネル, 天吊金具, コントロールスイッチ共	3	200	2, 570	2階 ロビー	

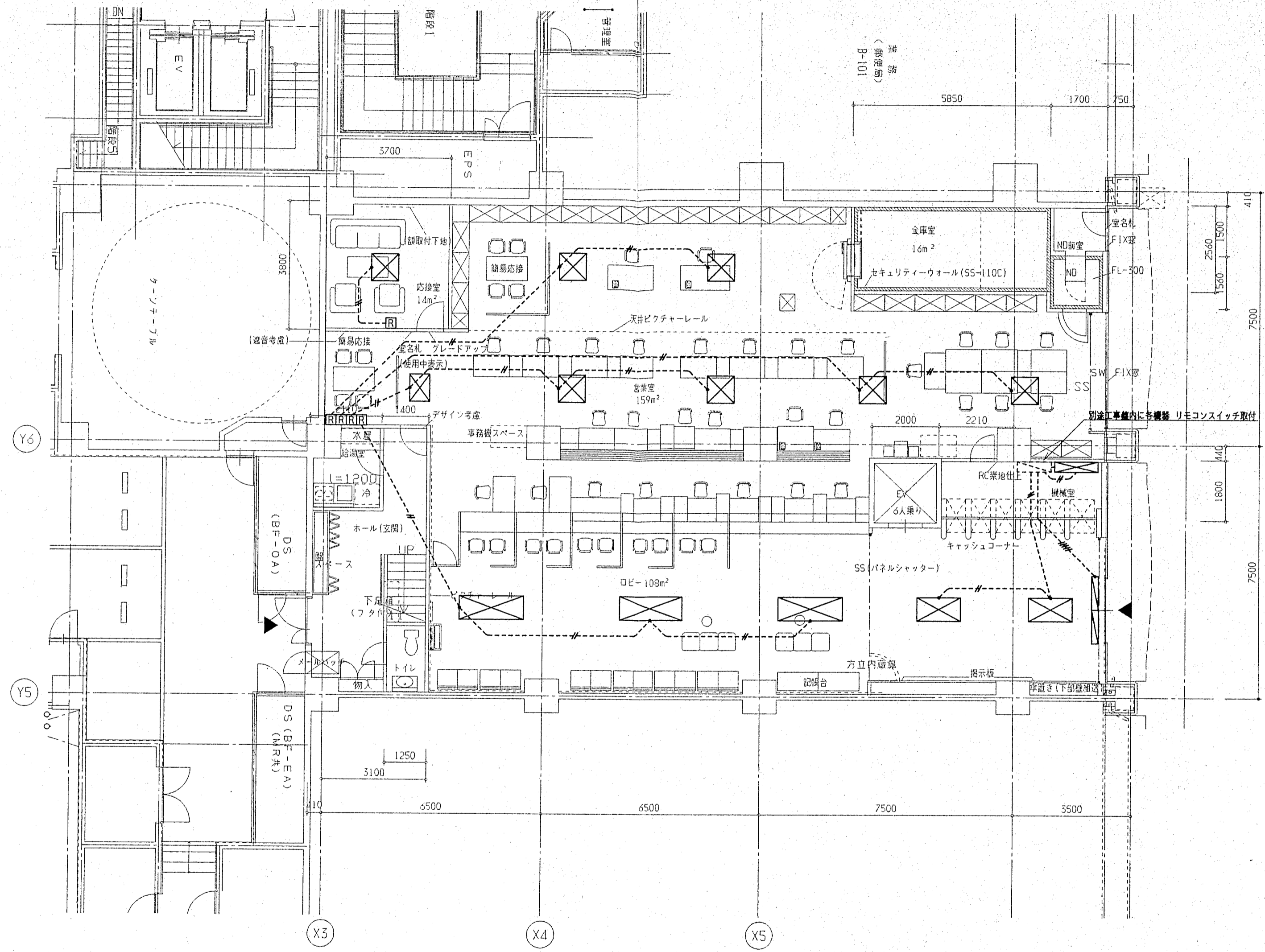


営業室		
EA	270 CMH	3
HS	250 x 250	
BOX	350 x 350 x 300H	

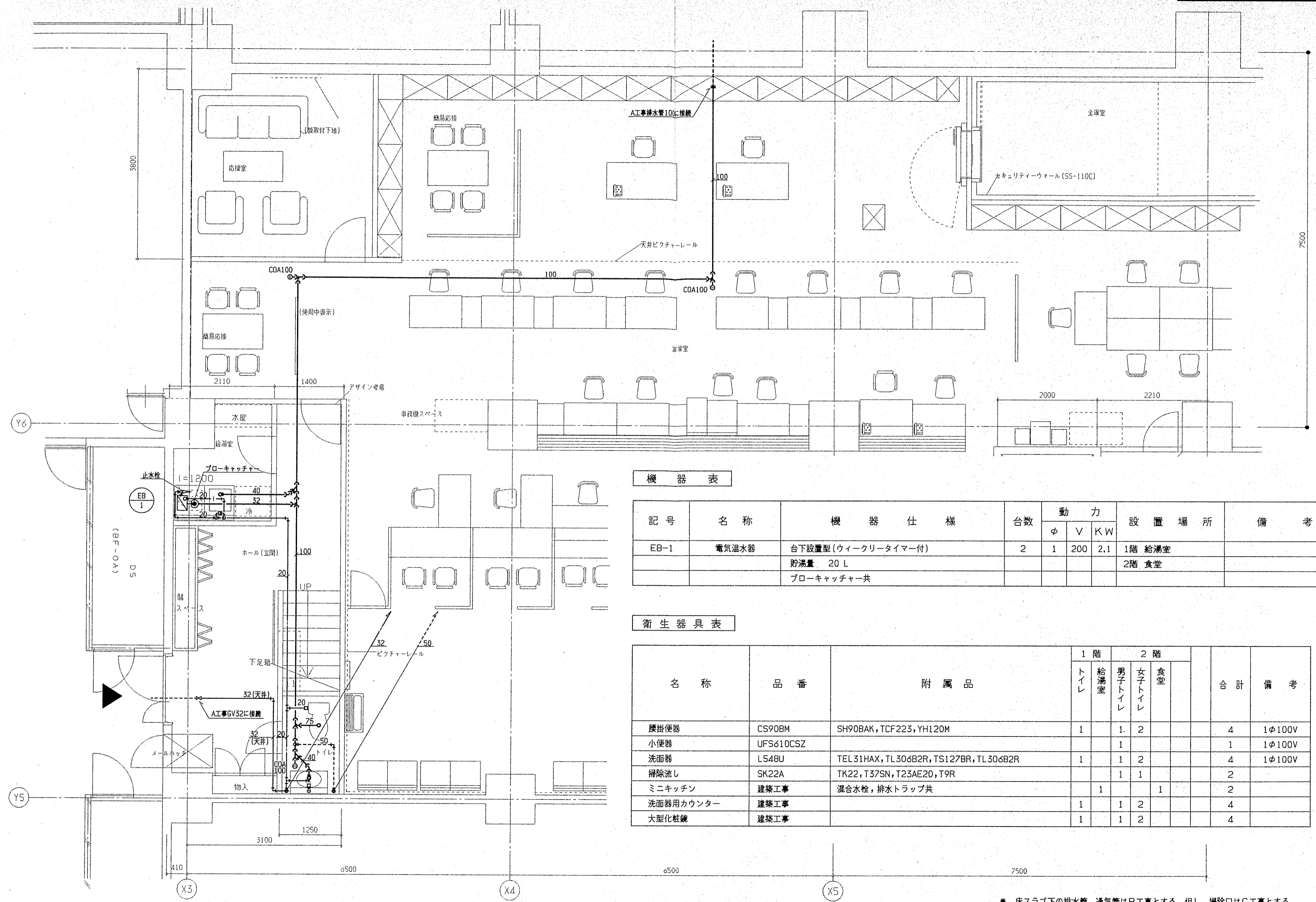
ロビー		
EA	260 CMH	2
HS	250 x 250	
BOX	350 x 350 x 300H	

機械室		
EA	130 CMH	1
HS	200 x 200	
BOX	300 x 300 x 200H	

キャッシュコーナー		
EA	260 CMH	1
HS	250 x 250	
BOX	350 x 350 x 300H	



*1. --- リモコン配線を示す。結線共本工事。壁内立上り配管は電気工事。
 *2. 室内機～屋外機渡り配線は結線共本工事。冷媒管共巻とする。



機器表

記号	名称	機器仕様	台数	動力			設置場所	備考
				φ	V	KW		
EB-1	電気温水器	台下設置型(ウィークリタイマー付)	2	1	200	2.1	1階 給湯室	
		貯湯量 20 L					2階 食堂	
		プロキャッチャー共						

衛生器具表

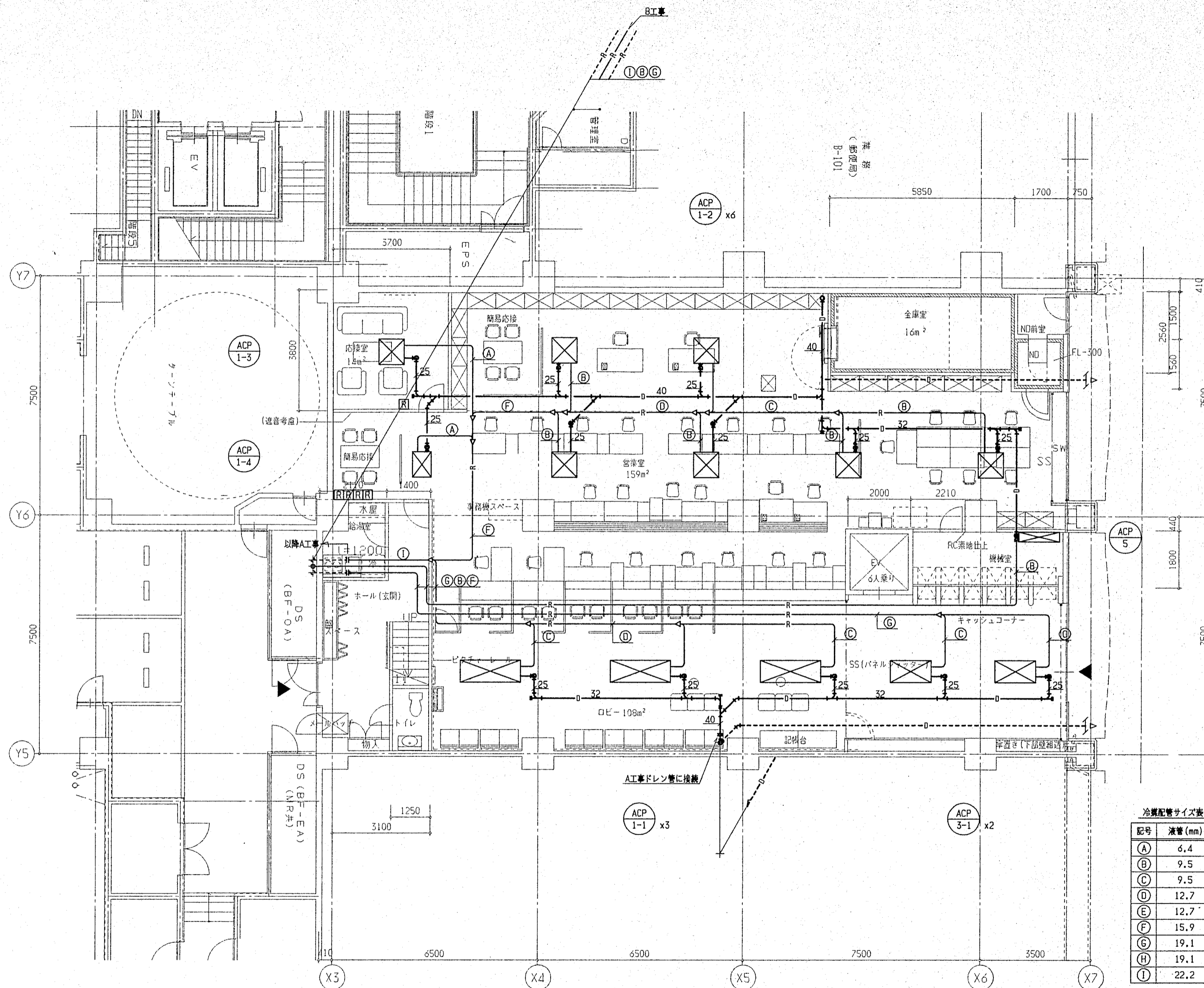
名称	品番	附属品	1階		2階		合計	備考
			トイレ	給湯室	男子トイレ	女子トイレ		
腰掛便器	CS90BM	SH90BAK, TCF223, YH120M	1		1	2	4	1φ100V
小便器	UFS610CSZ				1		1	1φ100V
洗面器	L548U	TEL31HAX, TL306B2R, TS127BR, TL306B2R	1		1	2	4	1φ100V
掃除流し	SK22A	TK22, T37SN, T23AE20, T9R			1	1	2	
ミニキッチン	建築工事	混合水栓, 排水トラップ共		1			2	
洗面器用カウンター	建築工事		1		1	2	4	
大型化粧鏡	建築工事		1		1	2	4	

* 床スラブ下の排水管, 通気管はB工事とする。但し、掃除口はC工事とする。

パッケージエアコン (動力は参考値とする)

機器記号	機器名称	系統名	型式	冷房能力 KW	暖房能力 KW	相当馬力 HP	消費電力 KW	送風機			電源 φ-V	防振	付属品						設置場所	数量	備考		
								風量 m³/min	機外静圧 Pa	出力 KW			化粧パネル	吸込パネル	外気取入 キット	遠方制御 アダプター	ロングライフ フィルター	ドレンアップ メカ				リモコン スイッチ	
ACP-1	空冷ヒートポンプエアコン	1階 機械	ビル用マルチ(室外機)	85.0	95.0	30.0	30.2	570.0	—	0.32×6	3-200	A									1	A工事	
ACP-1-1	空冷ヒートポンプエアコン		天井埋込カセット形 2方向吹出	11.2	12.5	4.0	0.194	26.0	—	0.05	1-200		○				○	○	○		1階 ロビー	3	
ACP-1-2	空冷ヒートポンプエアコン		天井埋込カセット形 4方向吹出	7.1	8.0	2.5	0.065	18.5	—	0.03	1-200		○		○		○	○	○		1階 営業室	6	
ACP-1-3	空冷ヒートポンプエアコン		天井埋込カセット形 4方向吹出	4.5	5.0	1.6	0.046	15.0	—	0.03	1-200		○		○		○	○	○		1階 応接室	1	
ACP-1-4	空冷ヒートポンプエアコン		天井埋込カセット形 2方向吹出	2.2	2.5	0.8	0.078	7.0	—	0.01	1-200		○				○	○	○		1階 営業室	1	
ACP-2	空冷ヒートポンプエアコン	2階	ビル用マルチ(室外機)	35.5	40.0	13.0	12.8	280.0	—	0.32×3	3-200	A										1	A工事
ACP-2-1	空冷ヒートポンプエアコン		天井埋込カセット形 4方向吹出	7.1	8.0	2.5	0.065	18.5	—	0.03	1-200		○		○		○	○	○		2階 営業室	3	
ACP-2-2	空冷ヒートポンプエアコン		天井埋込カセット形 4方向吹出	9.0	10.0	3.2	0.092	20.0	—	0.03	1-200		○		○		○	○	○		2階 食堂	1	
ACP-2-3	空冷ヒートポンプエアコン		天井ビルドイン形	2.2	2.5	0.8	0.117	9.0	98	0.05	1-200				○		○	○	○		2階 貸金庫前室	1	
ACP-3	空冷ヒートポンプエアコン	1階 キャッシュコーナー	ビル用マルチ(室外機)	14.0	16.0	5.0	4.9	90.0	—	0.32	3-200	A										1	A工事
ACP-3-1	空冷ヒートポンプエアコン		天井埋込カセット形 2方向吹出	7.1	8.0	2.5	0.137	16.5	—	0.03	1-200		○			○	○	○	○		1階 キャッシュコーナー	2	
ACP-4	空冷ヒートポンプエアコン	2階 ロビー	ビル用マルチ(室外機)	14.0	16.0	5.0	4.9	90.0	—	0.32	3-200	A										1	A工事
ACP-4-1	空冷ヒートポンプエアコン		天井埋込カセット形 4方向吹出	7.1	8.0	2.5	0.065	18.5	—	0.03	1-200		○		○		○	○	○		2階 ロビー	2	
ACP-5	空冷パッケージエアコン (冷房専用)	1階 機械室	壁掛形	6.3	8.0	2.5	2.1	53.0 15.0	— —	0.055 0.037	3-200	A	○			○	○	○	○		1階 機械室	1	

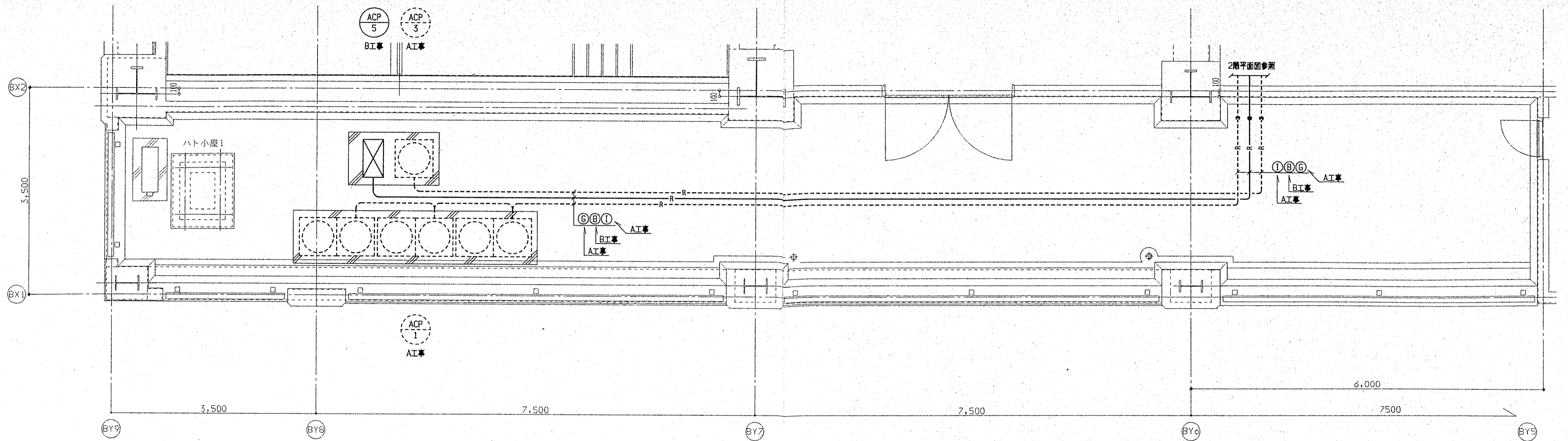
- 注記) 1. 防振記号 A:スプリング防振ゴム B:防振ゴム C:防振パット 室内機は、防振吊り金物付とする。
 2. 能力は、JIS条件時能力を示す。
 3. ビル用マルチエアコンは新冷媒(R407C)採用機種とし、屋外機はインバーター型(高調波対策品)とする。
 4. 加湿器は透湿膜式とする。
 5. 2方向吹出型の化粧パネルは天井材組込パネルとする。



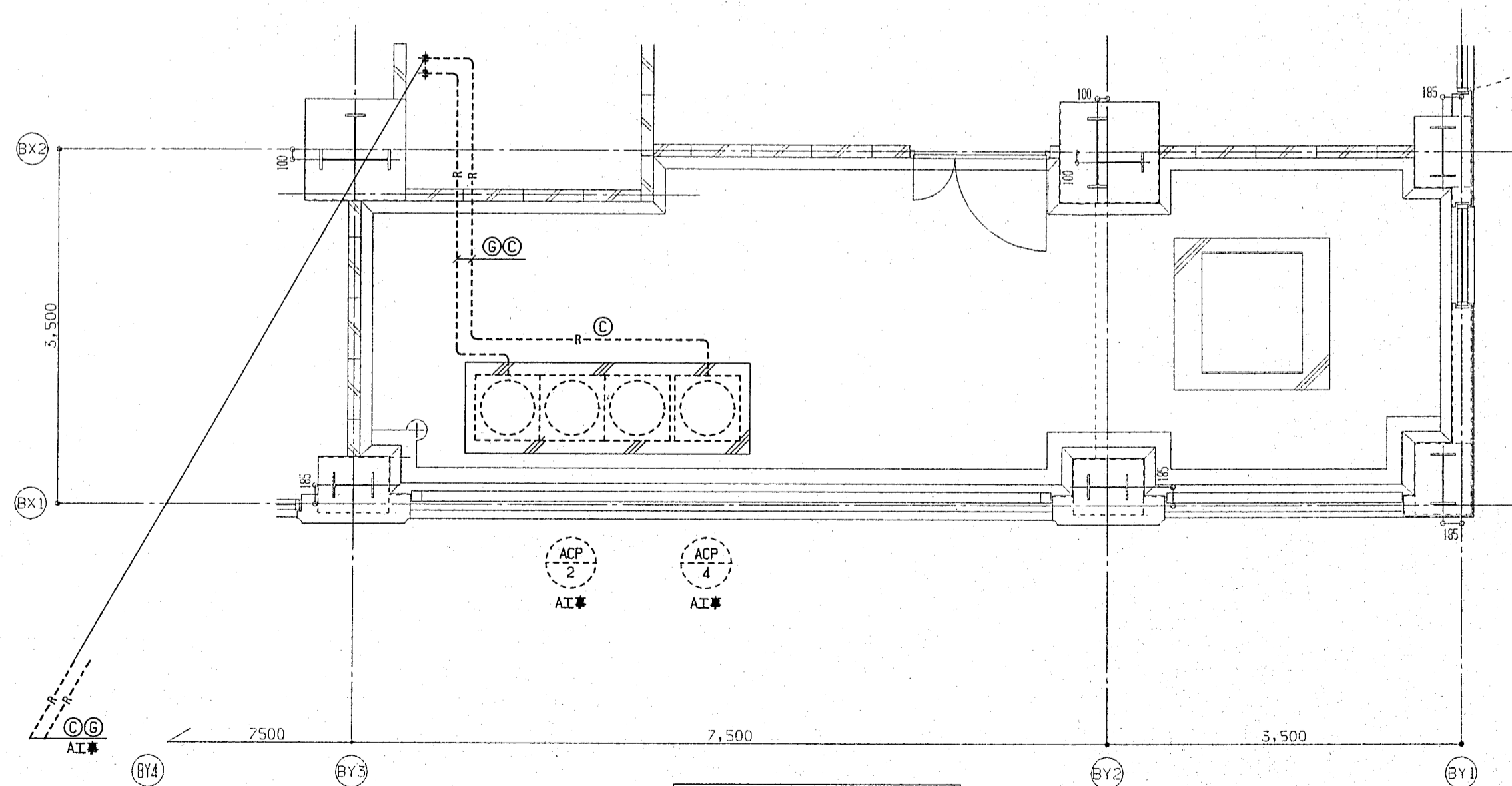
冷暖配管サイズ表

記号	液管 (mm)	ガス管 (mm)
(A)	6.4	12.7
(B)	9.5	15.9
(C)	9.5	19.1
(D)	12.7	25.4
(E)	12.7	28.6
(F)	15.9	31.8
(G)	19.1	38.1
(H)	19.1	44.5
(I)	22.2	44.5

* ACP-5の冷媒管は室内機～室外機間全てB工事とする。



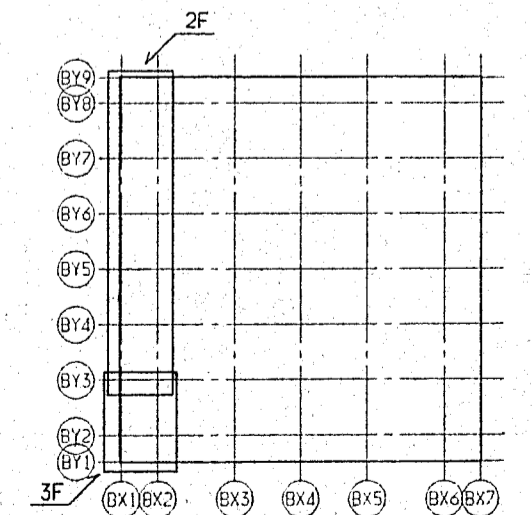
2F 室外機配置平面図



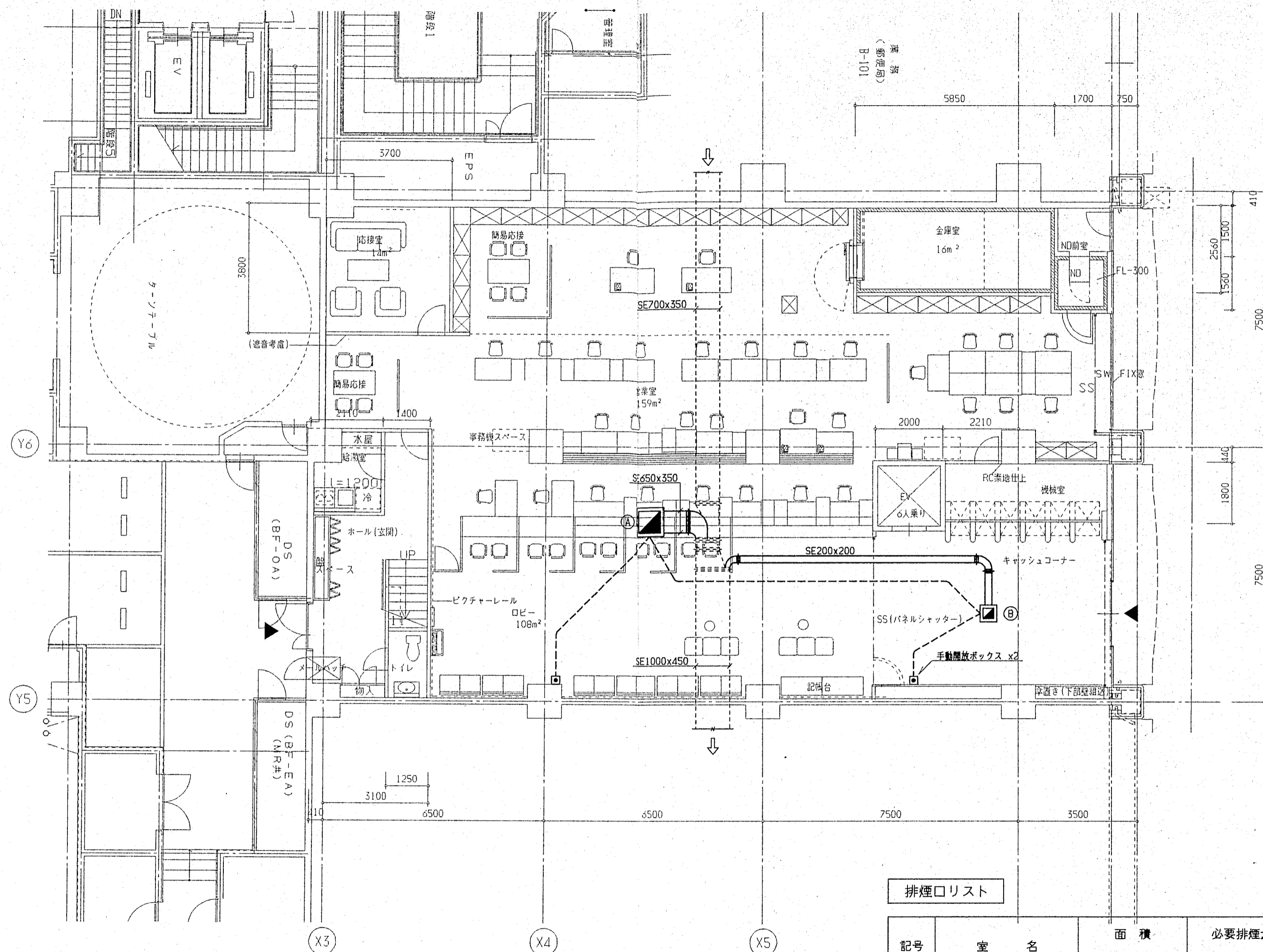
3F 室外機配置平面図

冷暖配管サイズ表

配号	液管 (mm)	ガス管 (mm)
(A)	6.4	12.7
(B)	9.5	15.9
(C)	9.5	19.1
(D)	12.7	25.4
(E)	12.7	28.6
(F)	15.9	31.8
(G)	19.1	38.1
(H)	19.1	44.5
(I)	22.2	44.5



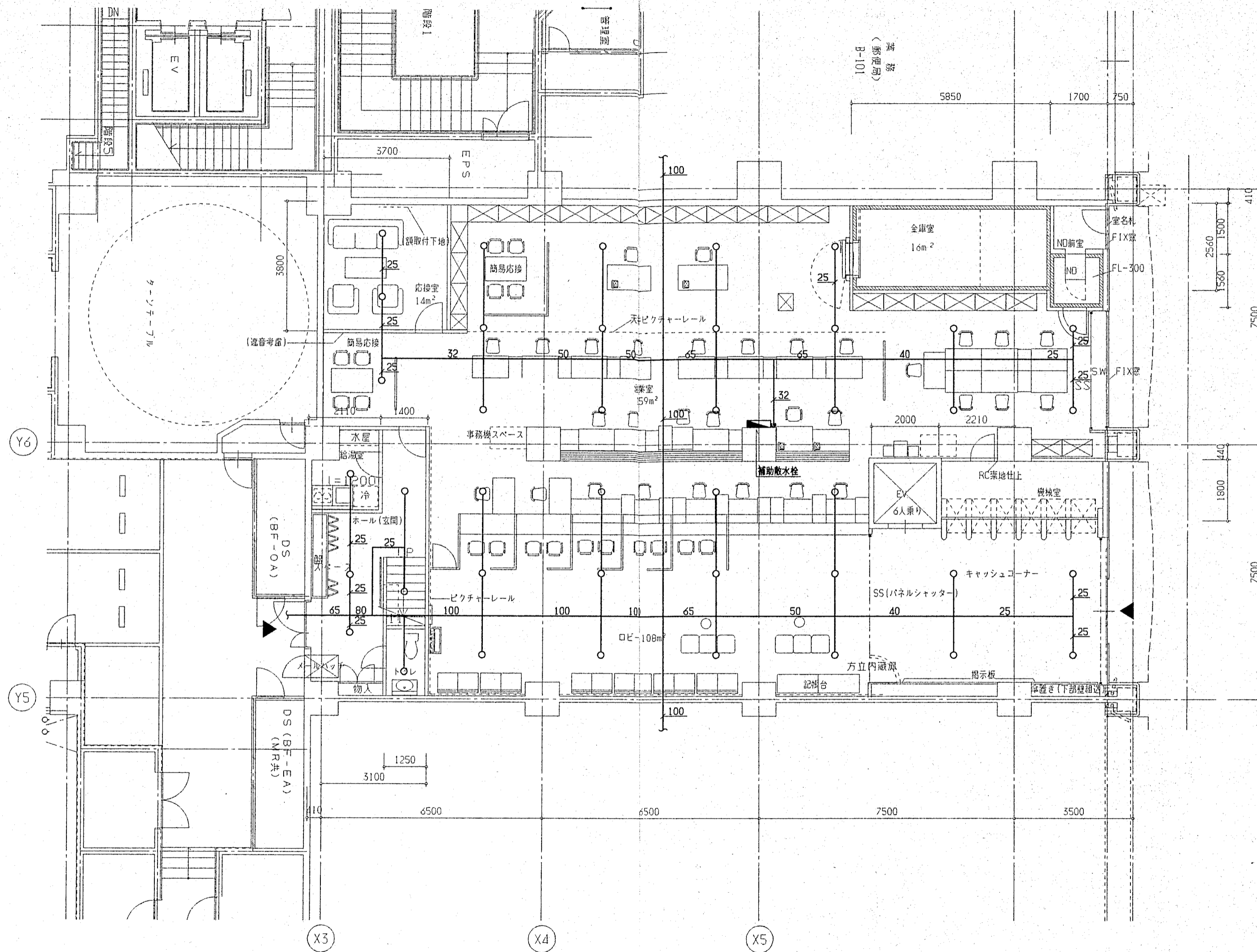
KEY PLAN



排煙口リスト

記号	室名	面積 (m ²)	必要排煙量 (m ³ /h)	設計排煙量 (m ³ /h)	排煙口寸法 (mm)	個数
Ⓐ	営業室・ロビー	231.6	13,896	14,000	650 x 650	1
Ⓑ	キャッシュコーナー	37.1	2,226	2,300	300 x 300	1

* ⒶとⒷは同時開放とする。



電気設備特記仕様書
1. 建築概要
2. 工事項目
3. 一般仕様事項
4. 特記事項

8) 本工事完成は、試運転調整、各種試験装置及び、関係諸公庁等、業主、設計事務所等が行う試験装置の合格をもって完成とする。
9) 既設の配線()年とする。
10) 竣工検査は引渡後()日以内に出発すること。

■ 工事概要
1) 引込設備工事
2) 受変電設備工事
3) 配電設備工事
4) 照明設備工事
5) 監視設備工事

10) 非常用照明設備工事 (B1工)
11) 誘導灯設備工事 (B1工)
12) 電話設備工事
13) 電話交換機設備工事
14) 非常用放送設備工事 (B1工)

023 非常コンセント設置工事

非常コンセント
 ・コンセント ○3P30A ○2P15A
 ・設置方法 ○コンセント標準設置型 ○消火栓型

024 駐車場管理設備工事

自動車管理
 ・検知器 ○レーザ方式 ○光電管方式 ○超音波方式
 ○赤外線方式 ○変位可変光線方式
 ・駐車券発行機 (バスカードリーダー付) ○フーズ
 ・駐車料金計算機 (自動取付式)
 ・カーゲート (自動)
 ○表示灯 ○案内灯 ○留振灯 ○警報装置 ○カーブミラー

025 監視計装工事

監視計
 ・形状 ○直線形 ○曲線形 ○扇形
 ・材質 ○鋼製 ○鋁製 ○樹脂
 ・突起 ○埋込み型 ○JIS型 ○建設省型 ○公団型
 ○クロームメッキ ○金メッキ ○鍍金メッキ
 ・支柱管 ○自立型 ○埋込型
 ○SGPW ○STKW ○BST ○SUS ○A1
 ・埋込径 ○1, 5x900cm ○1, 6x900cm ○2, 0x900cm

026 無線通信機設置工事

無線通信機
 ・方法 ○壁掛け型 ○天井吊り下げ型 ○壁掛け型
 ・用途 ○消防用 ○警備用 ○業務用
 ・周波数 ○150MHZ帯 ○360MHZ帯 ○470MHZ帯

027 呼出し設備

呼出し設備
 ○トイレ呼出し音 ○トイレ呼出し音下打 ○警報ボタン
 ・表示機 ○多線型表示機 ○パルス伝送式表示機
 ○パルス伝送式発行ダイヤル表示機

028 電気配線

電気配線
 ○配管 ○配線 ○調整機付

029 ITV設備

ITV設備
 ○配管 ○配線 ○調整機付
 ・画像 ○カラー ○モノクロ
 ・カメラ ○固定 ○移動型 ○屋外ハジツタ ○回転型 ○電算機制御
 ・モニター ()インチ

030 新設設備工事

新設設備
 ○配管 ○配線 ○調整機付

使用材料指定表 (西物品以上)

品名	製造業者名				
電線管	日産金属	松下電工	丸一鋼管	古河電工	日産電工
電線・ケーブル	三菱電機	住友電工	日立電線	藤倉電線	古河電工
高圧配電盤	内外電気	大日製作所	川崎電機	日産電機	その他(別紙記載)
低圧配電盤	内外電気	大日製作所	川崎電機	日産電機	
制御盤・分電盤・端子盤	内外電気	大日製作所	川崎電機	日産電機	
変圧器	三菱電機	日立製作所	ダイヘン	利島工業	
コンデンサー	三菱電機	日立製作所	ダイヘン	指月電機	日本コンデンサー
充電機装置	ヤママー	三菱電機	日立製作所	明電舎	
照明器具	松下電工	ヤマキフ	三菱電機	古河電機	日立照明
配線器具	松下電工	神保電器	東芝フイテック		
蓄電池・充電器	新神戸電機	古河電工	湯浅電池	日本電池	松下電器
電話交換機	日立製作所	日本電気	沖電気	富士通	
伝声装置	TOA	ビクター	東芝フイテック		
インターホン	アイホン	ケアコム	東芝フイテック		
テレビ受聴機	DX	八木	マスプロ		
電気時計	松下電工	東都セイコー	T. I. C		
表示装置	松下電工	東都セイコー	T. I. C		
ITV装置	TOA	三菱電機	ビクター		
中央監視盤	松下電工	三菱電機	日立製作所	NEC	山武ハネウエル
火災報知機	ノーミ防災	ホーチキ	ニッケン		
自動閉鎖装置	ノーミ防災	ホーチキ	ニッケン		
計量計	大阪電業計	大岩電業計	日本電業計		
車路管制	オムロン	オーテック電子	日本信号	アマノ	三菱プレジジョン
床暖房	ミサト	三菱電機	古河電工		
特別高圧機器	三菱電機	日立製作所	日新電機	高台製作所	明電舎
舞台音響装置	TOA	不二音楽			
舞台調光装置	松下電工	朝日バグナル	松村電機		

A工事-----B、C工事

設備項目	共用部	専門店・機器	備考	設備項目	共用部	専門店・機器	備考
受電電圧降線	AS 3F電圧線 CB TR 2F電圧線		2F電圧線 (加線) 3F電圧線 (柱等設置等電線)	外灯	外灯		
防災用電線	ディーゼル発電機 2F高電圧線						
蓄電池	BATT 2F電圧線						
集中検針	警報機 プリンター機器	ガス 水道	各メーター-器具、C工事				
中央監視	CPU 監視センター	監視カメラ					
通管計	バイパス						

A工事-----B、C工事

設備項目	共用部(広域連絡含む)	専門店・機器	備考	設備項目	共用部(広域連絡含む)	専門店・機器	備考
幹線	CB 電圧線	分岐線 全層共用E.P.S		非常放送	AMP 全層共用E.P.S SP SP SP カットリレー		
防災幹線	DE CB 全層共用E.P.S	動力機		インターホン	インターホン 全層共用E.P.S インターホン	インターホン	
動力	全層共用E.P.S、機器室	動力機 凡動力		有線	全層共用E.P.S		
電灯コンセント	全層共用E.P.S 機器室 コンセント	機器室 コンセント		機械室電	全層共用E.P.S		
非常照明	全層共用E.P.S 機器室 非常照明	非常照明		自火機	全層共用E.P.S 機器室 自火機	自火機	
誘導灯	全層共用E.P.S 機器室 誘導照明	誘導照明		防排煙ガス漏れ	全層共用E.P.S 機器室 ガス漏れ検知機 排煙口排煙機 ガス漏れ検知機	排煙口排煙機 ガス漏れ検知機	
電話	全層共用E.P.S 機器室 TEL	高層電話機 フルボックス上の		ITV	モニター カメラ	モニター カメラ	
テレビ共聴	HE 全層共用E.P.S 機器室 TV	高層ケーブル 設備 20ヶ所		電気配	電気配	電気配	

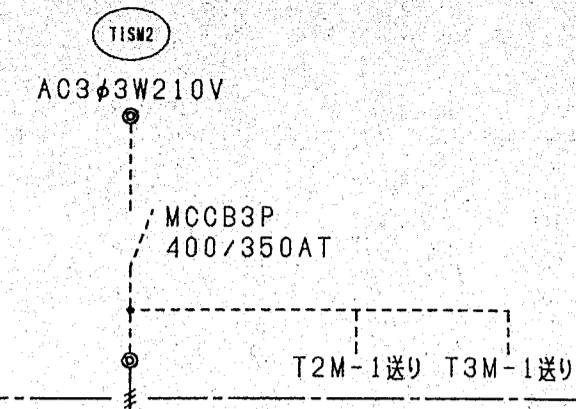
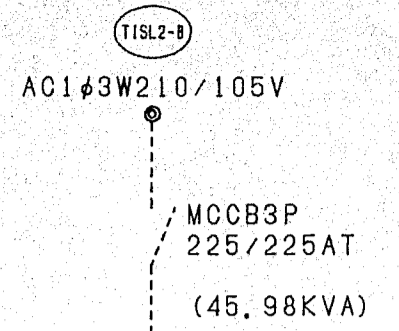
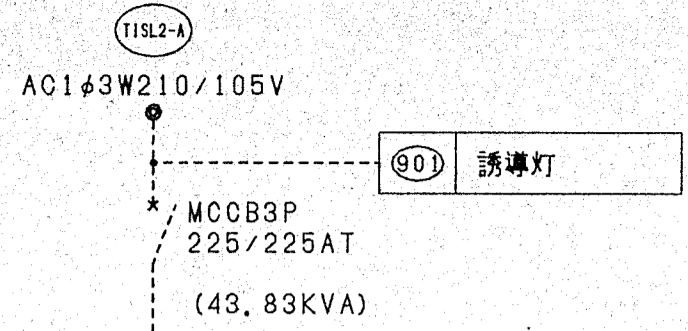
A工事-----B、C工事

設備項目	共用部	公益施設	備考	設備項目	共用部	公益施設	備考
幹線	CB	電力機		非常放送	AMP 全層共用E.P.S SP SP SP		
防災幹線	DE CB 全層共用E.P.S	電力機		自火機	全層共用E.P.S 機器室 自火機	自火機	
電灯コンセント	全層共用E.P.S 機器室 コンセント	電力機					
非常照明	全層共用E.P.S 機器室 非常照明	電力機					
誘導灯	全層共用E.P.S 機器室 誘導照明	電力機					
電話	全層共用E.P.S 機器室 TEL	電力機					
テレビ共聴	HE 全層共用E.P.S 機器室 TV	電力機					

A工事-----B、C工事

設備項目	共用部	施設用配線場	備考	設備項目	共用部	施設用配線場	備考
防災幹線	DE CB 全層共用E.P.S	電力機		電話	全層共用E.P.S 機器室 TEL		
動力	全層共用E.P.S、機器室	動力機 凡動力		非常放送	AMP 全層共用E.P.S SP SP SP		
電灯コンセント	全層共用E.P.S 機器室 コンセント	電力機		インターホン	インターホン 全層共用E.P.S インターホン	インターホン	
非常照明	全層共用E.P.S 機器室 非常照明	電力機		自火機	全層共用E.P.S 機器室 自火機	自火機	
誘導灯	全層共用E.P.S 機器室 誘導照明	電力機					
中央監視	CPU 監視センター	監視カメラ					
サイン	全層E.P.S、機器室	サイン					

1LM-2 店舗盤 (A工事)

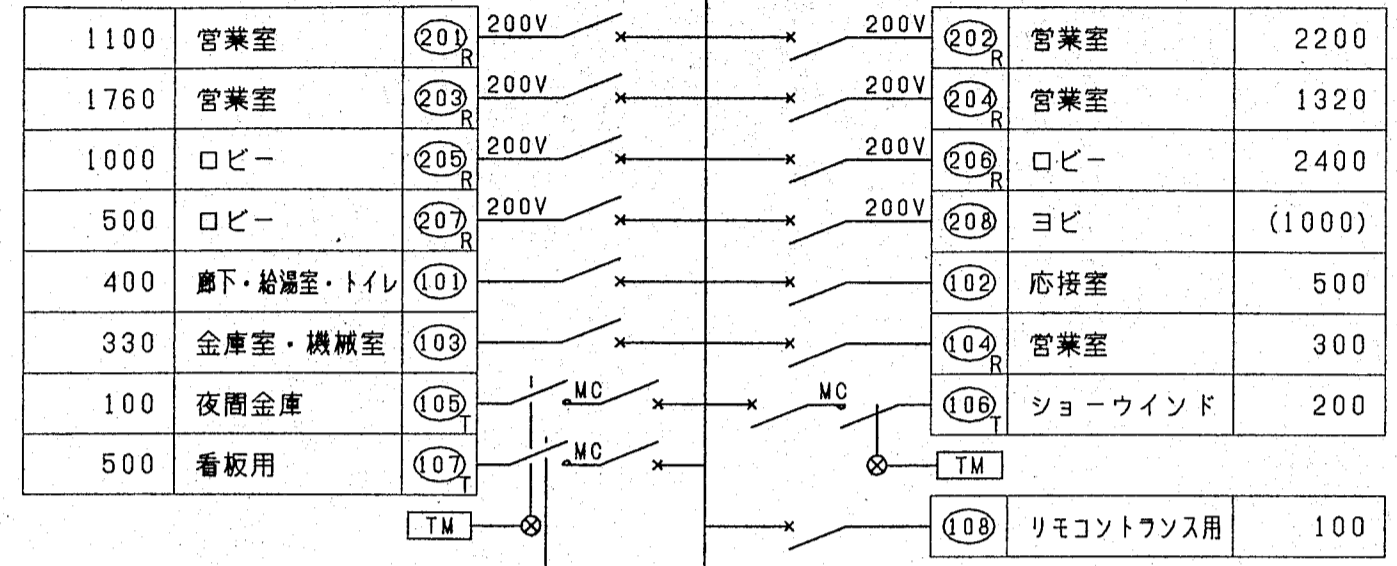


店舗盤 (別途工事)

分電盤 (本工事)

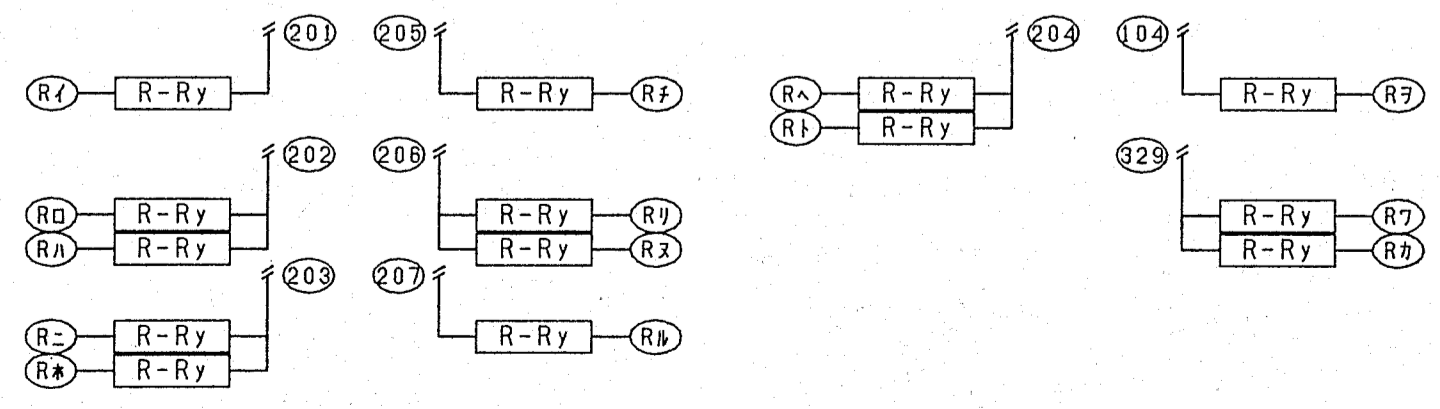
① : 24時間タイマー

1LM-1 屋内自立型鋼板製

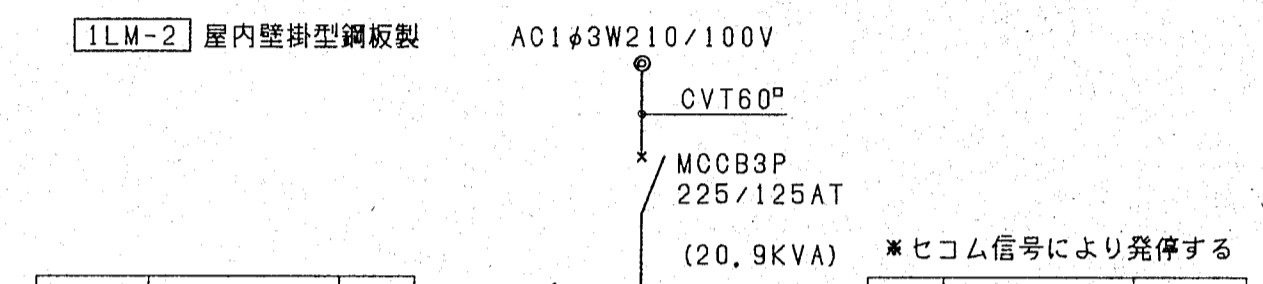


1100	営業室	200V	200V	202	営業室	2200
1760	営業室	200V	200V	203	営業室	1320
1000	ロビー	200V	200V	205	ロビー	2400
500	ロビー	200V	200V	207	ヨビ	(1000)
400	廊下・給湯室・トイレ	101		102	応接室	500
330	金庫室・機械室	103		104	営業室	300
100	夜間金庫	105		106	ショーウインド	200
500	看板用	107		108	リモコントランス用	100
500	玄関・冷蔵庫	301		302	ロビー	400
500	トイレ	303		304	メールハッチ	100
500	応接・営業室	305		306	ITV用	200
200	ITV用	307		308	営業室OA	800
800	営業室OA	309		310	営業室OA	800
800	営業室OA	311		312	営業室OA	800
800	営業室OA	313		314	営業室OA	800
1200	営業室OA	315		316	営業室OA	1200
1200	営業室OA	317		318	営業室OA	800
500	営業室	319		320	営業室OA	1200
1200	営業室OA	321		322	営業室OA	1200
1200	営業室OA	323		324	ELV電源	500
200	オートドア	325		326	セコム用	500
300	金利表示ボード	327		328	営業室OA	1200
500	給排気ファン	329		330	ヨビ	(500)
(500)	ヨビ	331		332	ヨビ	(500)
(500)	ヨビ	333		334	ヨビ	(500)
520	エアコン	401		402	エアコン	600
1500	1Fミニキッチン	403		404	電気温水器	2100
(1000)	ヨビ	405		406	ヨビ	(1000)

TM : ソーラータイマー

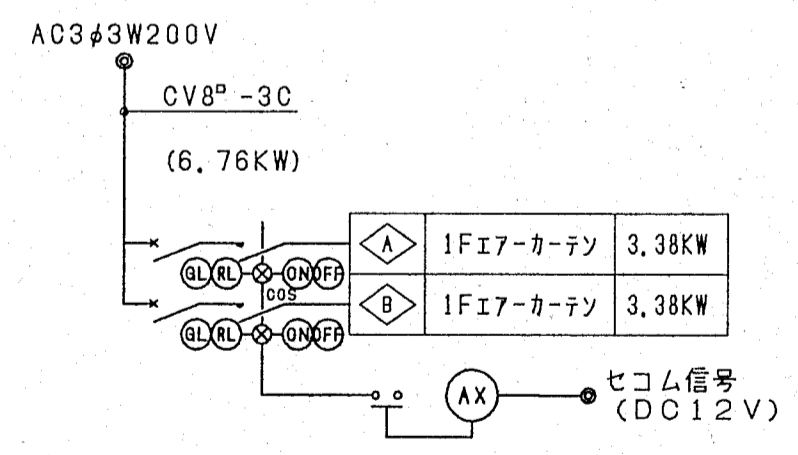


1LM-2 屋内壁掛型鋼板製

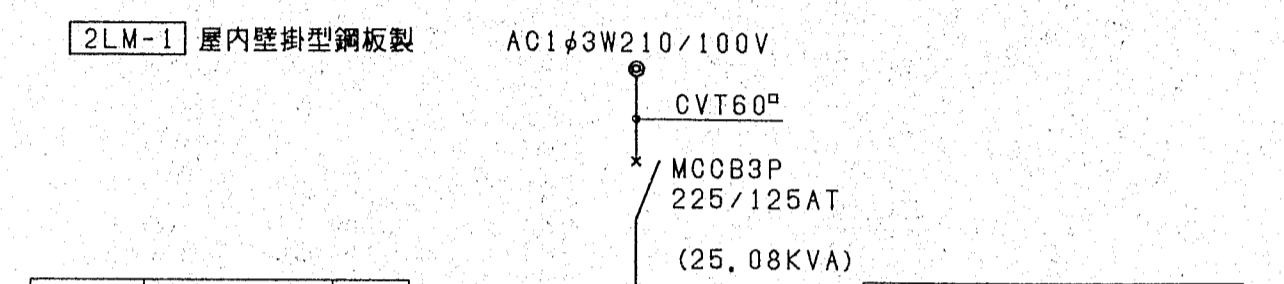


200	ATM	102	キュッコーナ	200
500	キュッコーナ	203	キュッコーナ	500
1500	ATM	303	ATM	1500
1500	ATM	304	ATM	1500
1500	ATM	305	ATM	1500
1500	両替機	307	両替機	2000
100	給排気ファン	309	ND室	1500
500	モニター用	311	ヨビ	(500)
(500)	ヨビ	313	ヨビ	(500)
(500)	ヨビ	315	ヨビ	(500)
300	1Fエアコン	401	機械室エアコン	2100

セパレーター



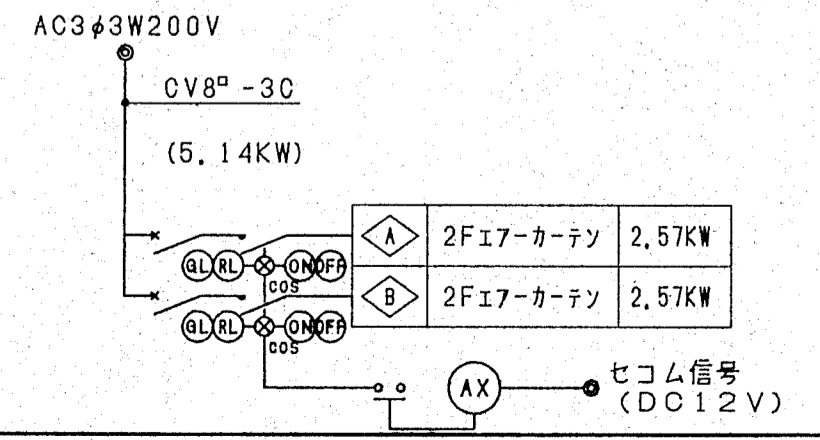
2LM-1 屋内壁掛型鋼板製

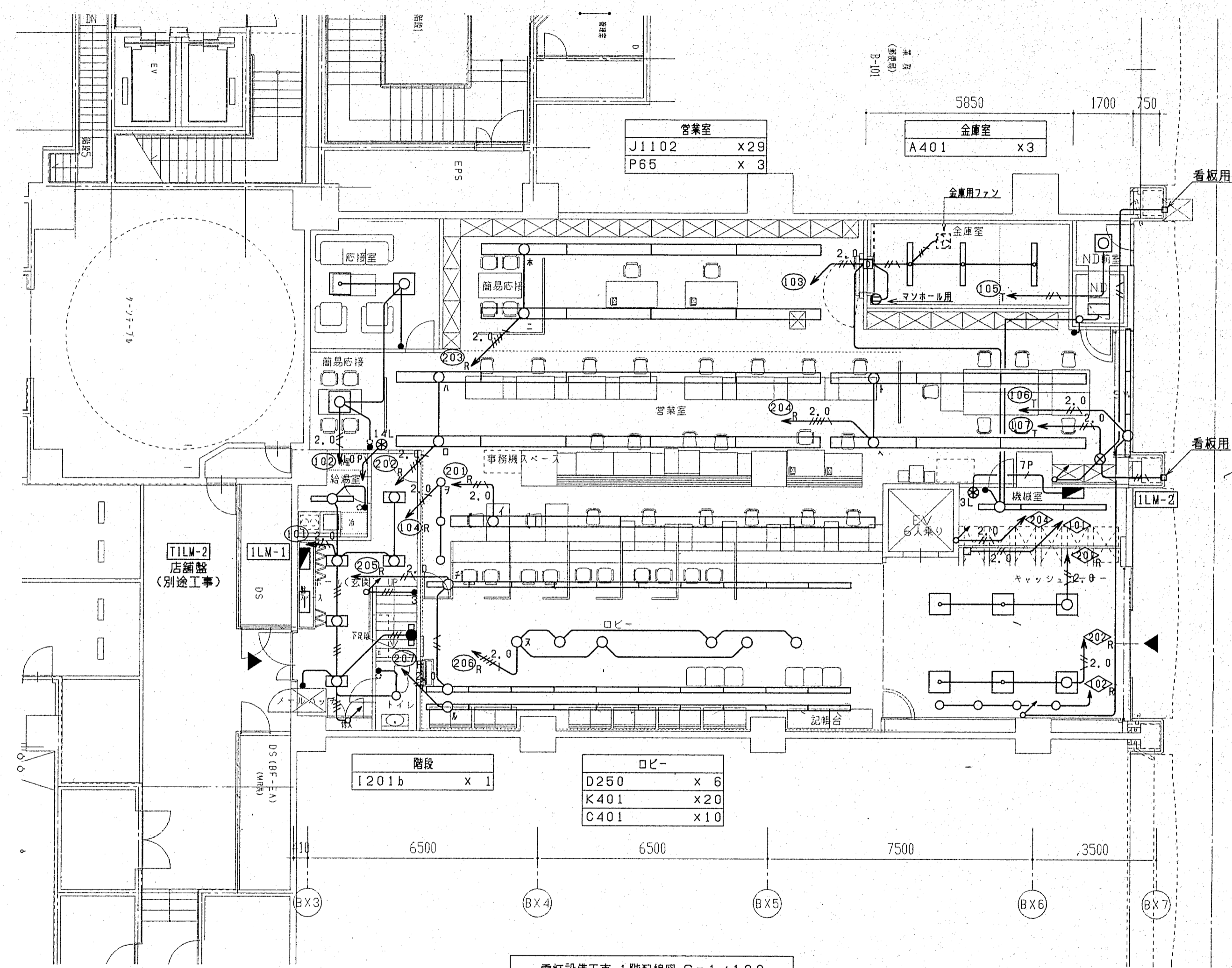


800	食堂兼会議室	101	営業室	1500
700	営業室	103	用紙庫・更衣室	720
750	貸金庫室	105	トイレ・廊下	450
600	食堂・書庫他	301	食堂兼会議室	500
500	男子トイレ	303	女子トイレ	800
300	営業室	305	営業室OA	800
800	営業室OA	307	営業室OA	800
800	営業室OA	309	貸金庫前室	300
200	ロビー-SW	311	オートドア	200
600	排気ファン	313	洗面器台	300
200	給排気ファン	315	金利表示ボード	200
(500)	ヨビ	317	ヨビ	(500)
(500)	ヨビ	319	ヨビ	(500)
500	エアコン	401	給湯器用	2100

セパレーター

660	キュッコーナ	201	ヨビ	(1000)
200	機械室	301	ATM	1500
1500	ATM	303	給排気ファン	100
200	機械室排気ファン	304	ヨビ	(500)
(500)	ヨビ	306	ヨビ	(500)
(500)	ヨビ	308	ヨビ	(500)





応接室	E454	x2
-----	------	----

簡易応接	F454	x1
------	------	----

給湯室	C401	x1
-----	------	----

ホール(玄関)	C202	x5
---------	------	----

トイレ	O181	x1
-----	------	----

営業室	J1102	x29
	P65	x3

金庫室	A401	x3
-----	------	----

ND	G362	x1
----	------	----

ND	C202	x1
----	------	----

SW	B401	x3
----	------	----

機械室	A401	x3
-----	------	----

キャッシュコーナー	F454	x6
	P65	x4

階段	I201b	x1
----	-------	----

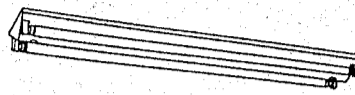
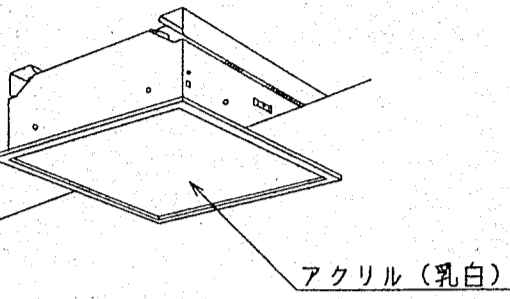
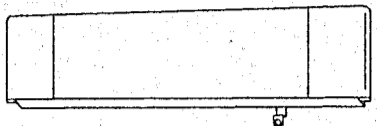
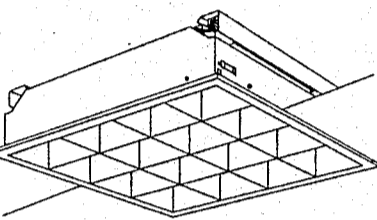


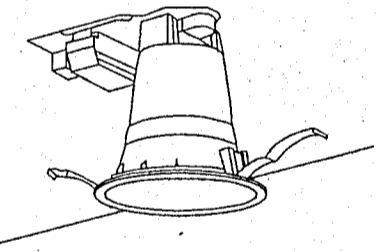
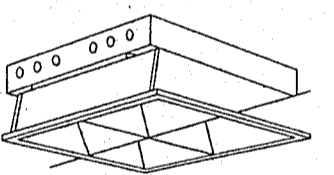
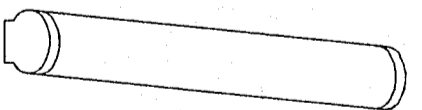
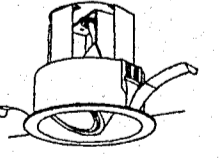
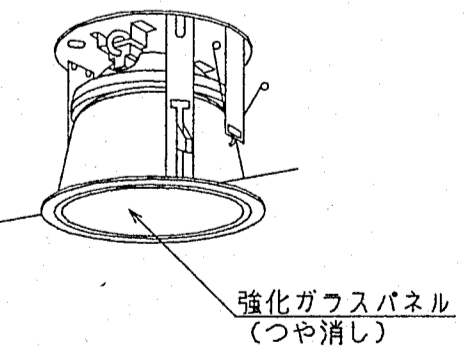
ロビー	D250	x6
	K401	x20
	C401	x10

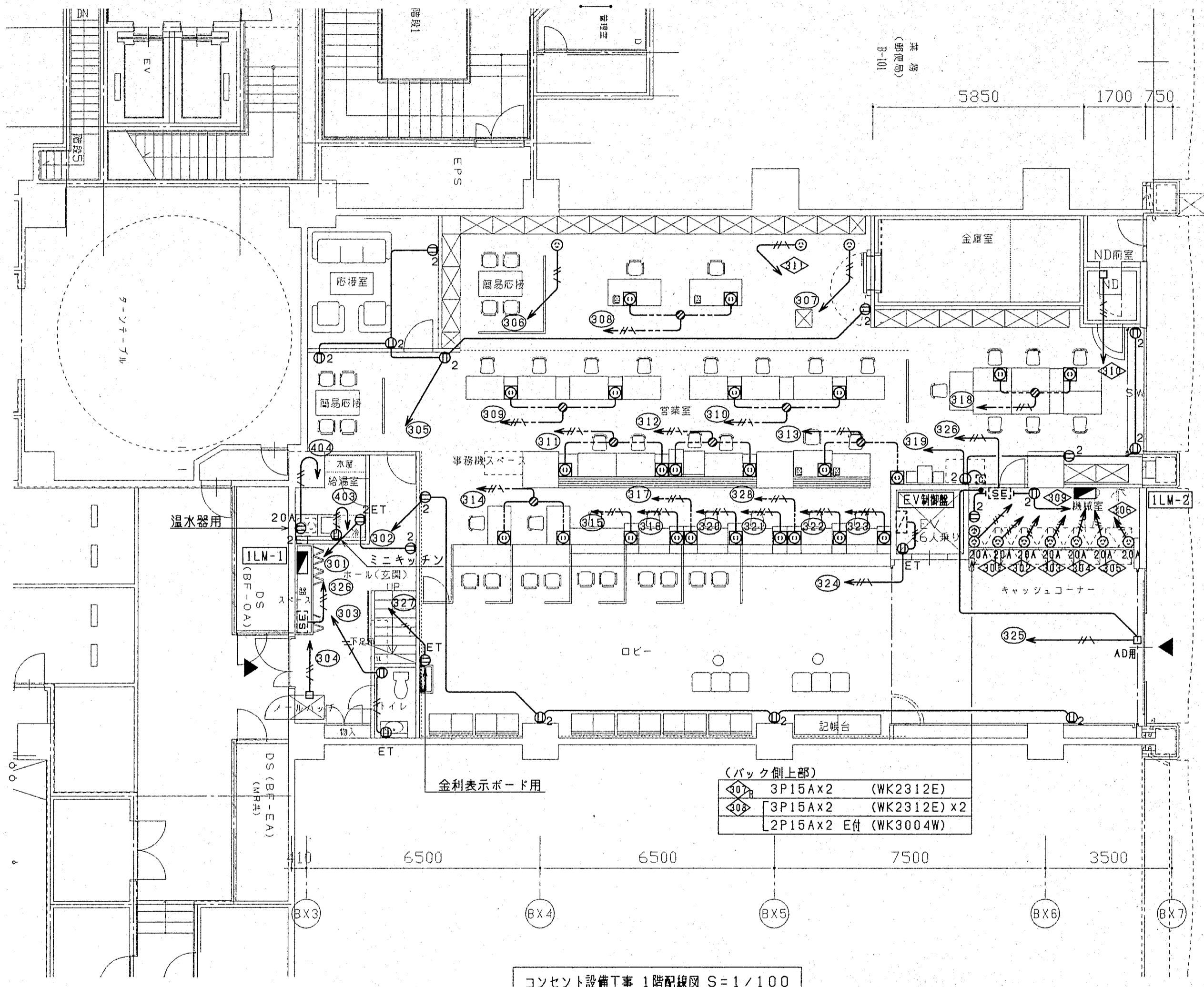
電灯設備工事 1階配線図 S=1/100

(注記)

- 特記なき配管配線サイズは下記とする。

---	VVF1.6-2C
---	VVF1.6-3C
---	VVF1.6-3C(1E)
---	VVF1.6-2Cx2
---	VVF1.6-2C+3C
---	VVF2.0-2C
---	VVF2.0-3C(1E)
---	VVF2.0-2C
---	CPEV0.9-7P
---	CPEV0.9-10P
- 但し、分電盤より第一BOX迄は、VVF2.0とする。
- 二重天井内は、ケーブルコロガシ配線とし壁・柱等の引下げ部は、CD管にて保護のこと。
- ND室は、露出配管配線とする。

A		逆富士型		E		埋込下面アクリルカバー E454- (参考: 松下FHU54735F)		I		階段通路誘導灯 I2016- (参考: 松下FF21888K)			
													
A402	FLR40Wx2	(FSS4-402)		E454	FHP45Wx4			I201b	FL20Wx1				
A401	FLR40Wx1	(FSS4-401)		F		埋込下面ルーバー F454- (参考: 松下FHU54764F) F364- (参考: 松下NFHU34765F)		J		埋込下面開放			
B		笠なし型器具											
B401	FLR40Wx1	(FSS1-401)		F454	FHP45Wx4			J1102	FLR110Wx2				
B201	FLR20Wx1	(FSS1-201)		F364	FPL36Wx4			K		直付型照明器具		O	ダウンライト
C		埋込下面開放		G		埋込下面ルーバー G362- (参考: 松下NFF32152)							
C402	FLR40Wx2	(FRS2-402)										O181	FDL18Wx1 (FRS13-D181)
C401	FLR40Wx1	(FRS2-401)		H		ミラー灯		K401		FLR40Wx1 (建築化照明)		P	ダウンライト
C202	FL20Wx2	(FRS2-202)		G362	FML36Wx2							P65- (参考: 松下NL72652W)	
D		ダウンライト											
		D250- (参考: 松下NC72022K)											
													
D250	250Wマルチハロゲン灯			H201	FL20Wx1							P65	65Wダイケール電球 (110V)

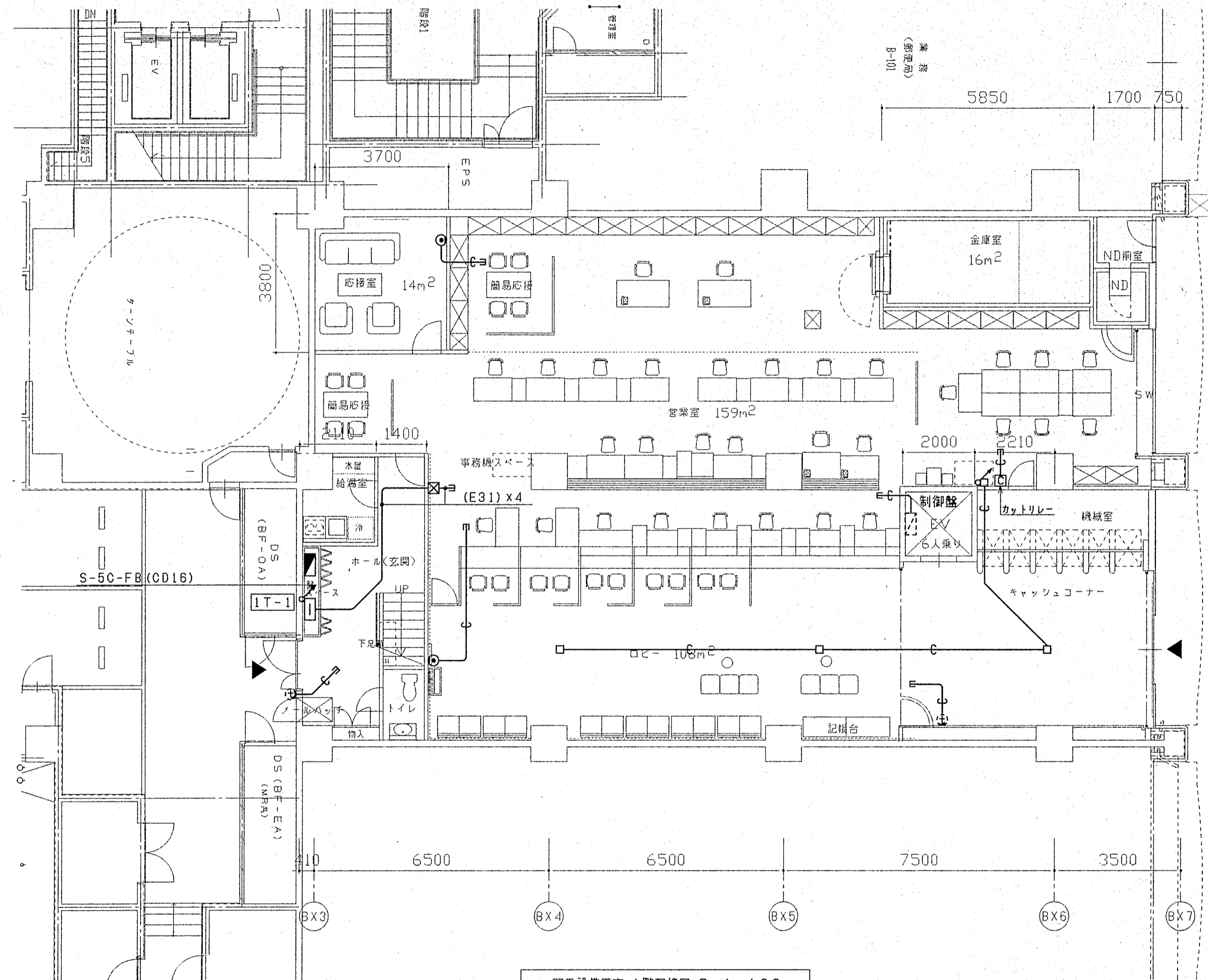


- (注記)
- 特記なき配管配線サイズは下記とする。

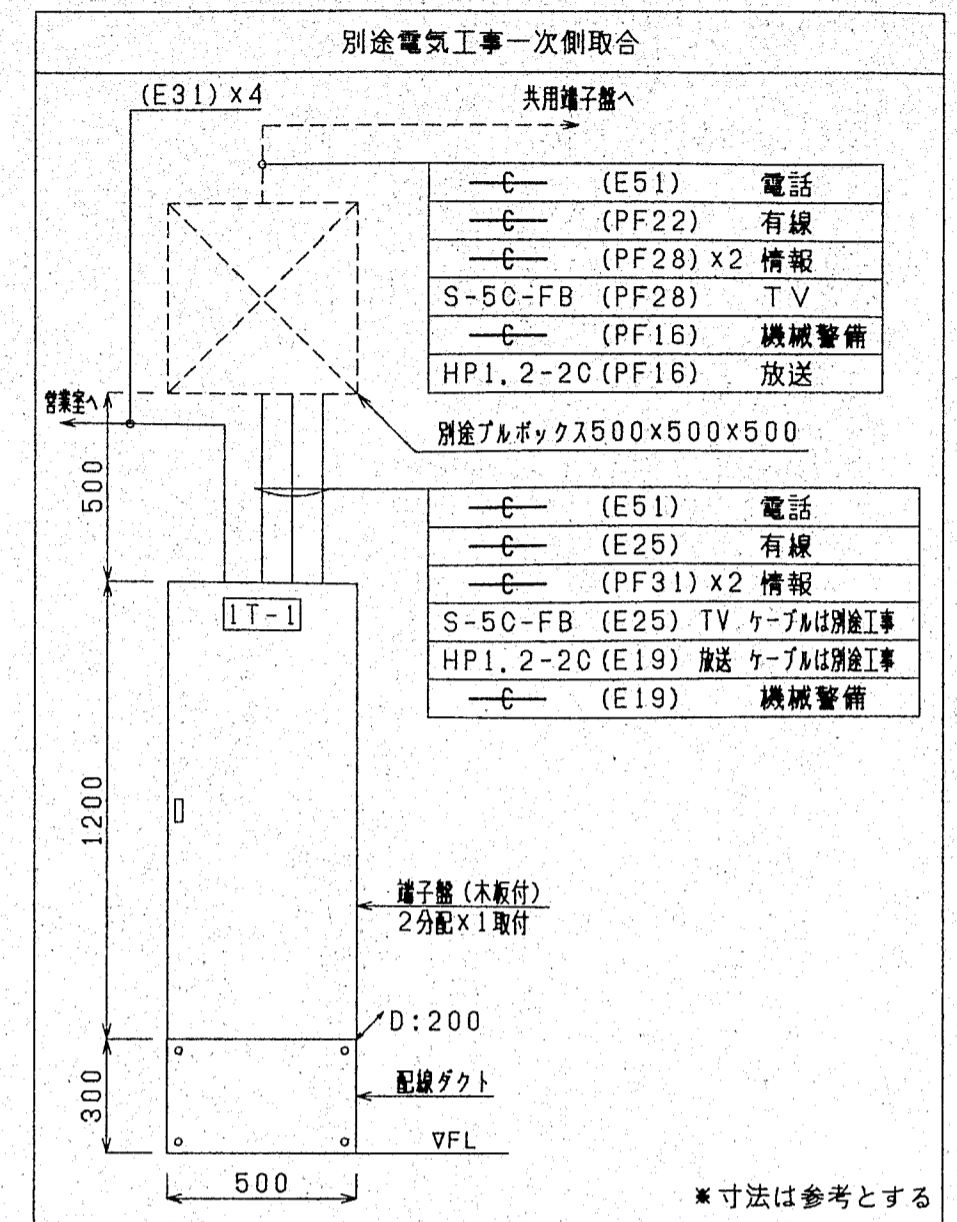
—	VVF2.0-2C	(CD16)
—	VVF2.0-3C (1E)	(CD22)
---	VVF2.0-2C	(OA707内)
---	VVF2.0-3C (1E)	(OA707内)
—C—		(CD16)
 - 二重天井内は、ケーブルコログリッド配線とし壁・柱等の引下げ部は、CD管にて保護のこと。
 - 露出コンセント (2P15A×2E付) ×10を納品の上、指定場所に取付のこと。
 - ND室は、露出配管配線とする。

(凡例)

記号	名称
Ⓜ2	埋込コンセント 2P15A×2 新金プレート付
ⓂET	埋込コンセント 2P15A×1 ET付 新金プレート付
Ⓜ2ET	埋込コンセント 2P15A×2 ET付 新金プレート付
Ⓜ	埋込コンセント 3P15A×1 E付 抜止め型 新金プレート付 天井内
Ⓜ20A	埋込コンセント 3P20A×1 抜止め型 新金プレート付 (WK2320K)
Ⓜ	ハネスジョイントボックス 20A 2分岐 (WJ5233K)
Ⓜ	ハネス入用OAタップ 2P15A 4極口 抜止めアース付 (WFA6863K)
Ⓜ	カットリレー (別途工事)
□	中継ボックス
[SE]	ビコム主装置 (別途工事)



弱電設備工事 1階配線図 S=1/100

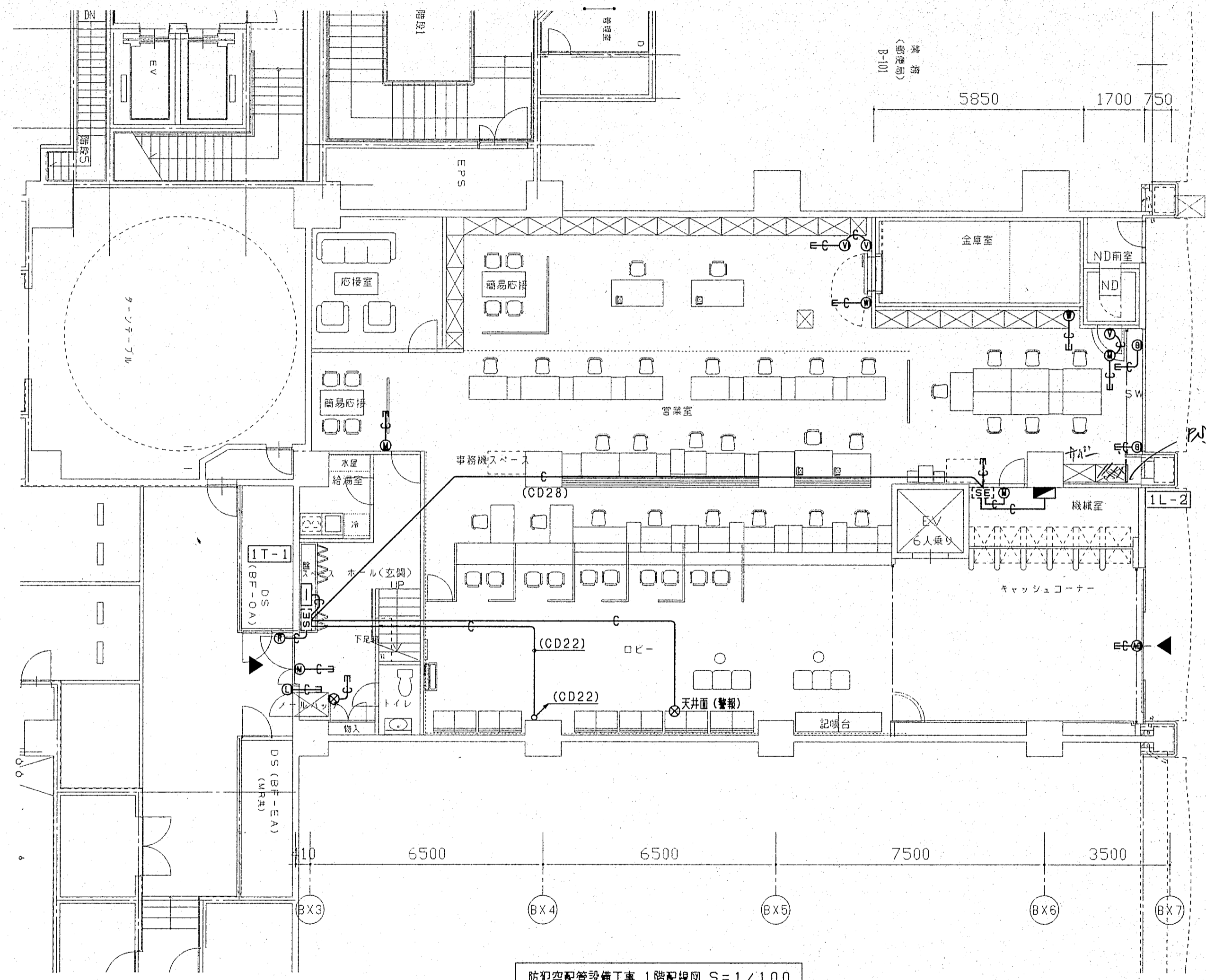


(注記)

- 特記なき配管配線サイズは下記とする。

イ) 電話配管設備		
—C—	—C—	(CD16)
---C---	—C—	(CD16)
ロ) インターホン設備		
—C—	4C	AE1, 2-4C
---C---	4C	AE1, 2-4C (CD16)
---C---	—C—	(CD16)
ハ) テレビ共聴設備		
—C—	S-5C-FB	(CD16)
ニ) 空配管工事		
—C—	—C—	(CD16)
---C---	—C—	(CD16)
⊙(AC)	空調室内機用	
⊙(S)	シャッター用	
⊙(AD)	自動ドア用	
⊙(AK)	エアーカーテン用	
□	BGMスピーカー用ボックス (天井内)	

- 二重天井内は、ケーブルコロガシ配線とし、壁・柱等の引下げ部及び直天井部は、CD管で保護のこと。



防犯空配管設備工事 1階配線図 S=1/100

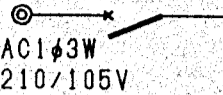
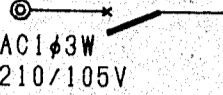
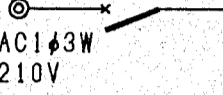
(凡例)

記号	名称	BOX	備考
(E16)	セコム主装置	大深OB	機械警備工事
①	フラッシュランプ	中浅OB	H:GL+2500
②	マグネットセンサー	中浅OB	
③	カードリーダー	3ヶ用SB	H:FL+1300
④	金庫センサー	中浅OB	
⑤	壁センサー	中浅OB	
⑥	メールハッチ結線用	中浅OB	
⑦	オートドア用		エンジンボックスに突き出し
⑧	ガラスセンサー	中浅OB	
⑨	警報用	中浅OB	天井面

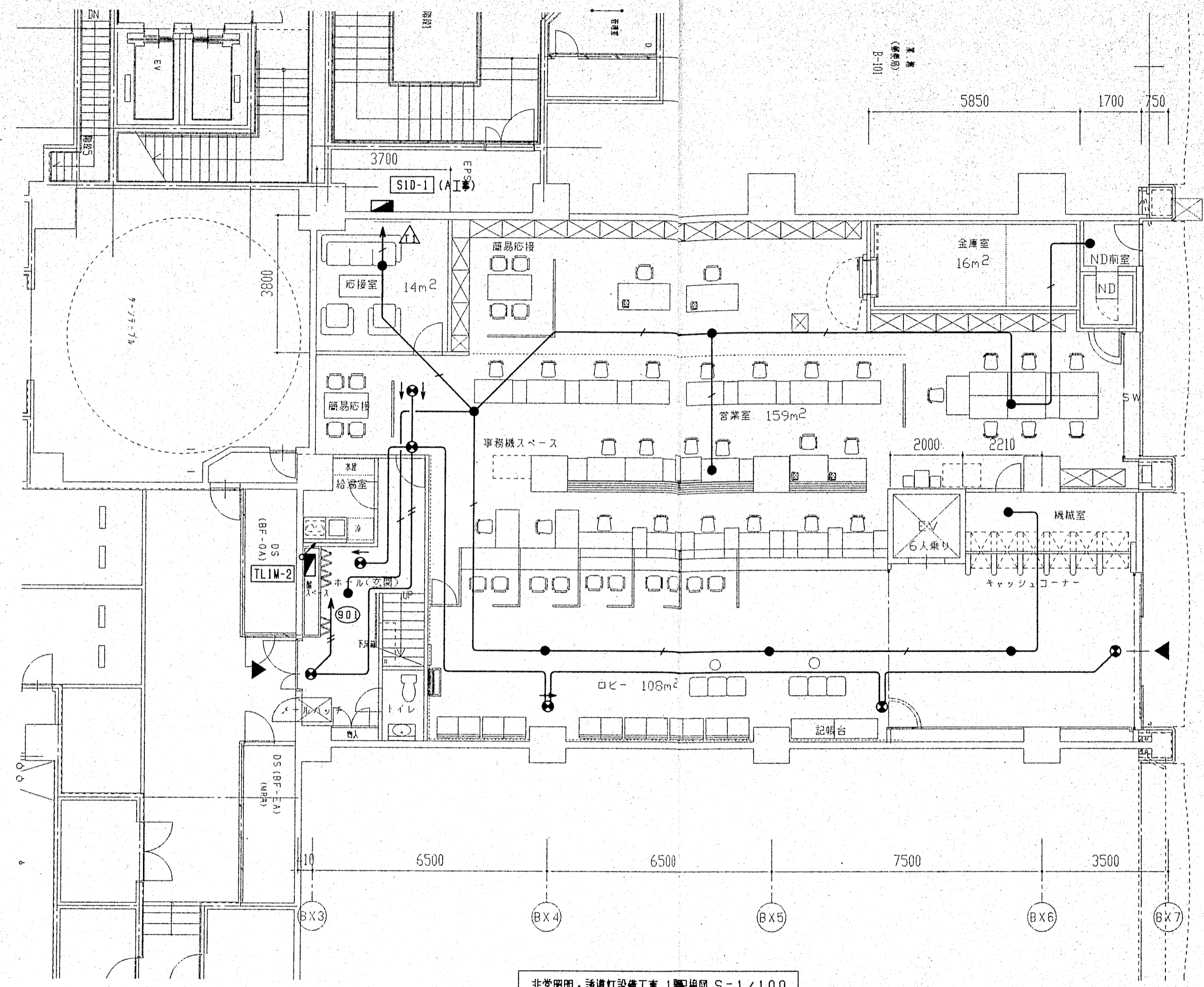
(注記)

- 特記なき配管は下記とする。
 —C— —C— (CD16) いんべい配管
 ---E--- —E--- (E19) 露出配管
- セコム主装置以降各機器までの配線・機器取付け調整及び結線は別途工事とする。
 但し配管(ボックス取付)は本工事とする。

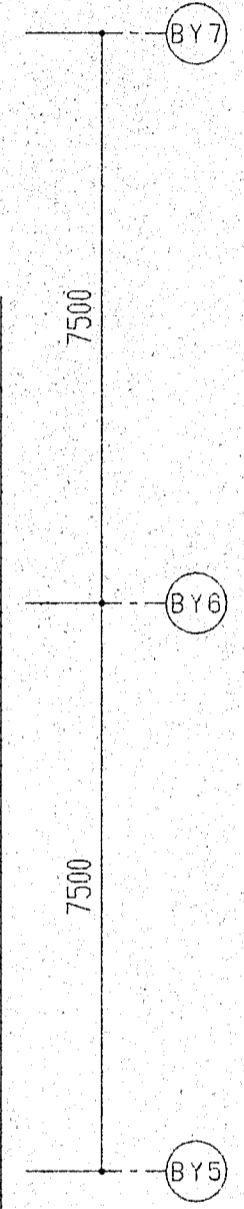
店舗盤リスト

店舗盤 名称・結線図	幹線番号	遮断器			幹線サイズ	負荷容量 (KW) (KVA)	電力計	負荷名称	
		種類	P	AF					AT
TILM-2 (屋内壁掛型)									
 TISL2-A	M	3	225	225	CVT100 ^o E14 ^o x2 (E75)	43.13 KVA		南都銀行 单相	
 TISL2-B	M	3	225	225	CVT100 ^o (E75)	45.98 KVA		南都銀行 单相	
 TISM2	M	3	400	350	CVT200 ^o (G82)	59.64 KVA		南都銀行 三相	
						4.1 KVA		シャッター-ELV	
	M	3	225	200		CVT100 ^o E22 ^o (E75)	37.84 KVA		T2M-1
	M	3	225	125		CVT 60 ^o E8 ^o (E63)	17.7 KVA		T3M-1

ED
ELB



非常照明・誘導灯設備工事 1階配線図 S=1/100



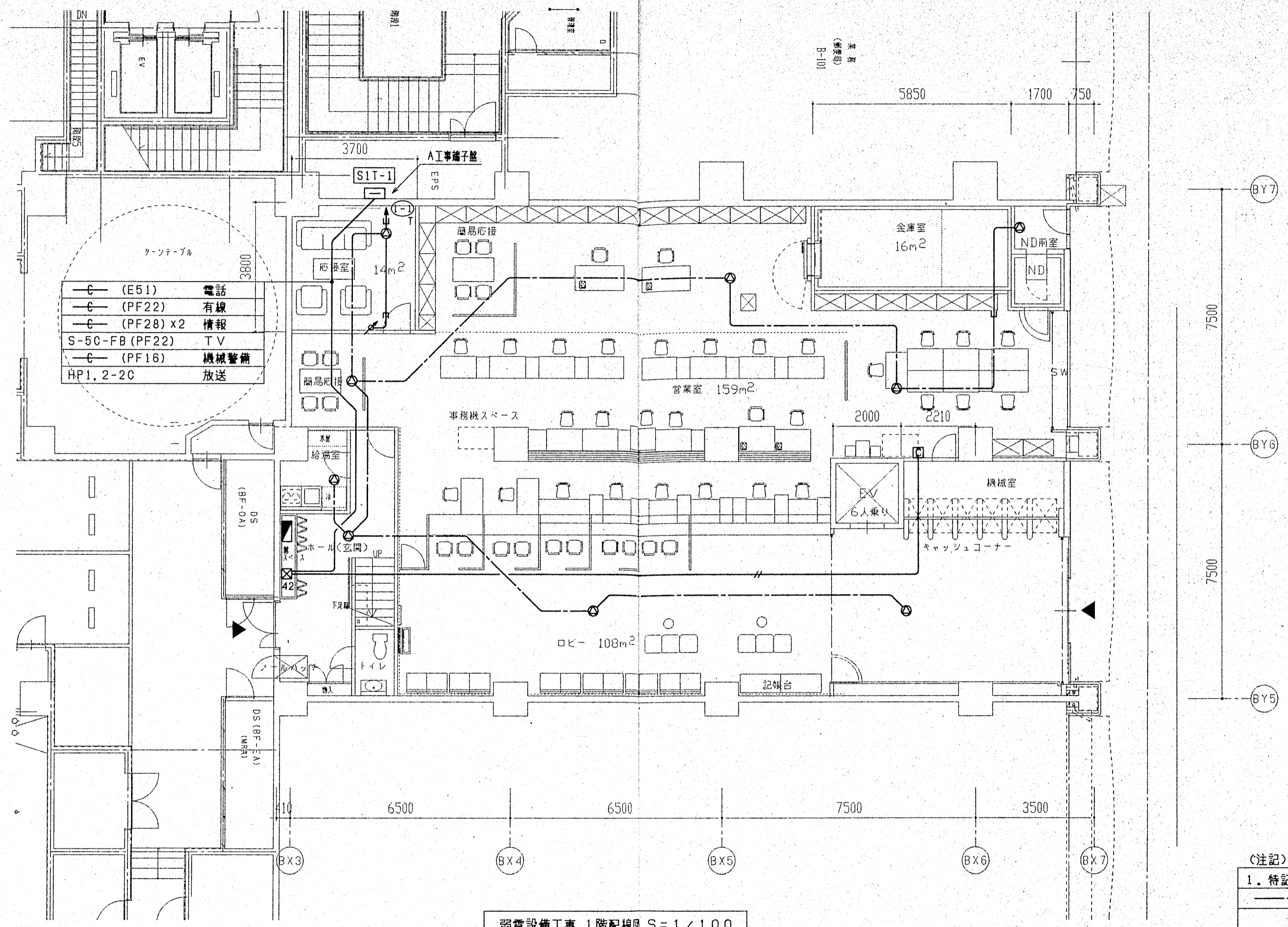
(注記)

- 特記なき配管配線サイズは下記とする。
(天井内はこしがし配線)

	FP2.0-2C	(PF16)
	VVF2.0-2C	(PF16)

- 凡例

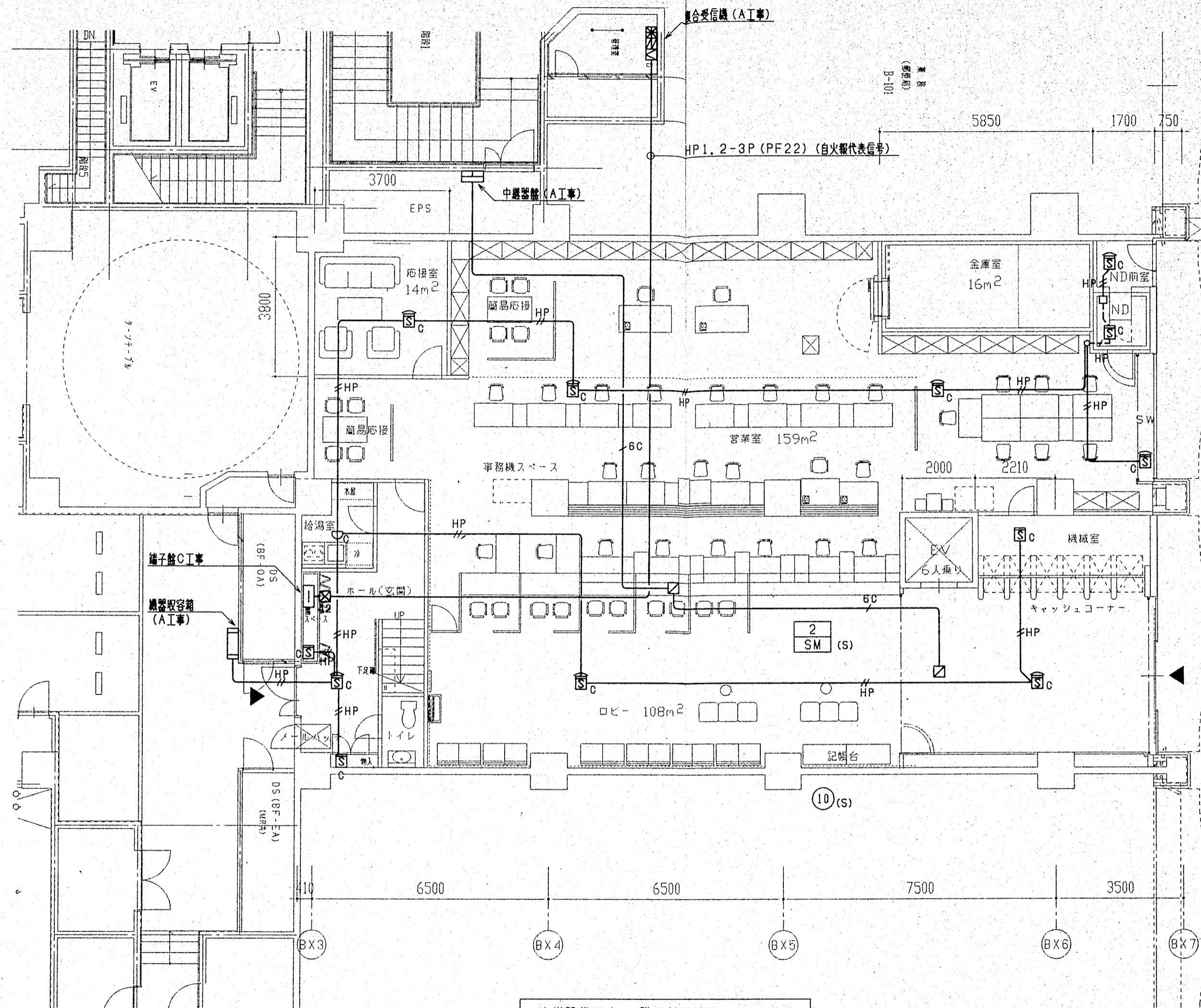
	非常照明 (電池内蔵型) K1-IRS4-J13
	避難口誘導灯 SH1-FSF20-20P-BH
	通路誘導灯 ST1-FPF22P-BH
	通路誘導灯 ST1-FPF23P-BH



弱電設備工事 1階配線図 S=1/100

(注記)

1. 特記なき配管配線サイズは下記とする。
HP1, 2-3C (PF16)
天井内はころがし配線
2. 凡例
天井埋込スピーカー (ATTなし)
カットリレー



防災設備工事 1階配線図 S=1/100

(注記)

- 特記なき配管配線サイズは下記とする。
(天井内はこしがし配線とする)

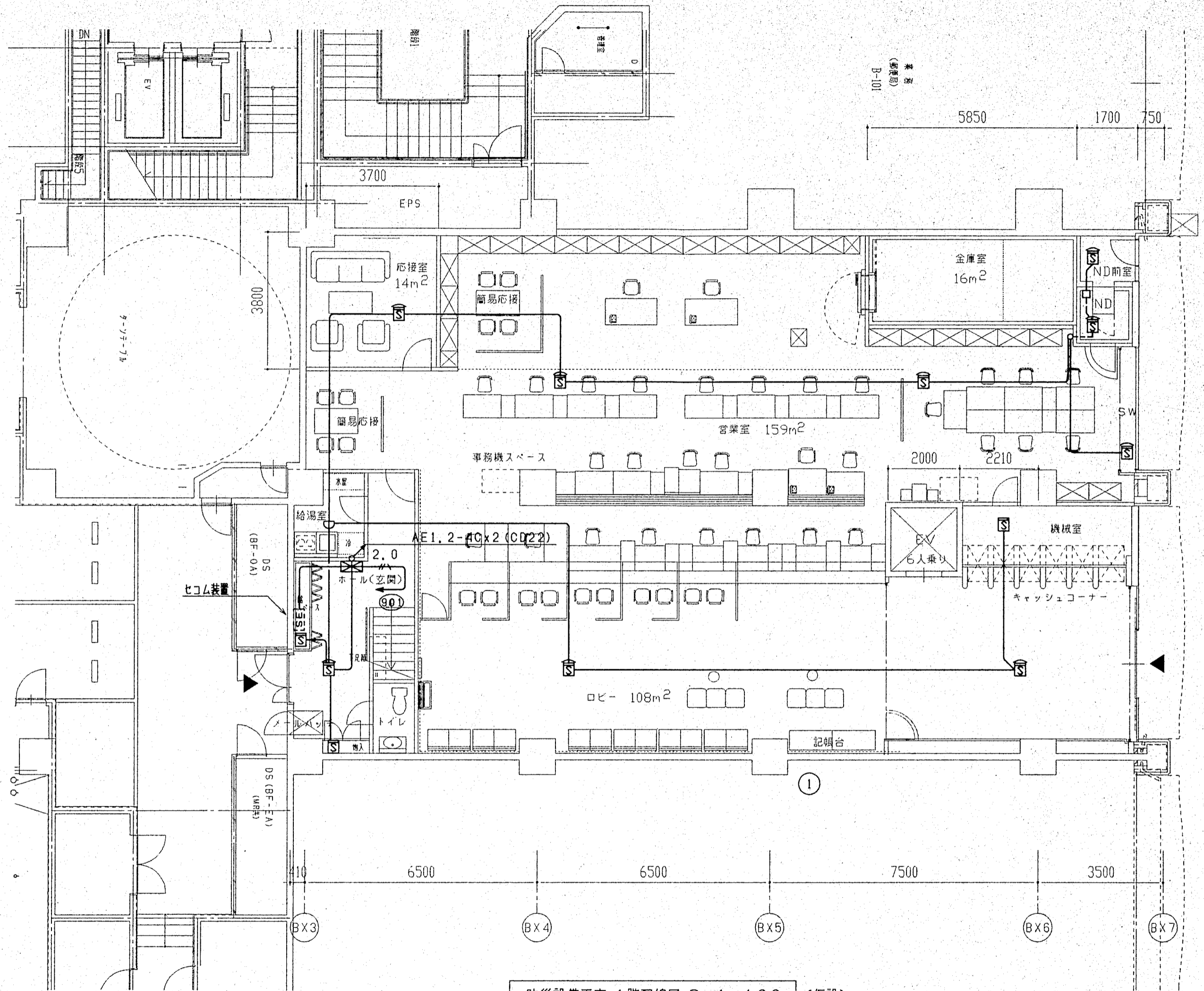
HP	HP1.2-2C (PF16)
6C	HP1.2-6C (PF16)

- 凡例

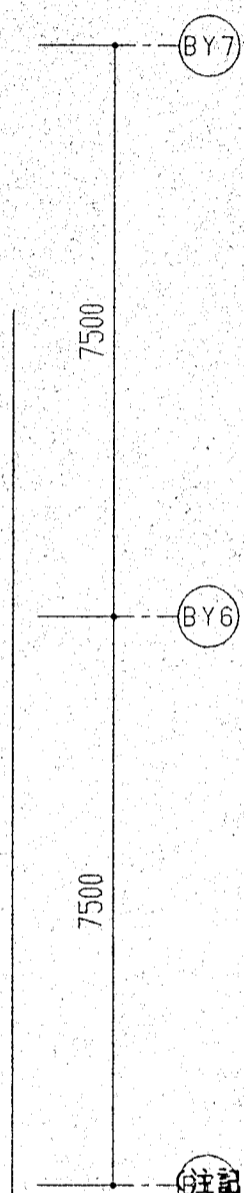
	機器収容箱 (A工事)
	光電式スポット型感知器 2種 自動試験機能付
	光電式スポット型感知器 2種 自動試験機能付
	光電式スポット型感知器 2種
	点検ボックス付 自動試験機能付
	定温式スポット型感知器
	排煙口開放装置 (空調工事)

- 複合受信機 (A工事) より代表信号を送る

① 南都銀行 1階	③ 南都銀行 エレベーターシャフト
② 南都銀行 2階	④ 代表一括

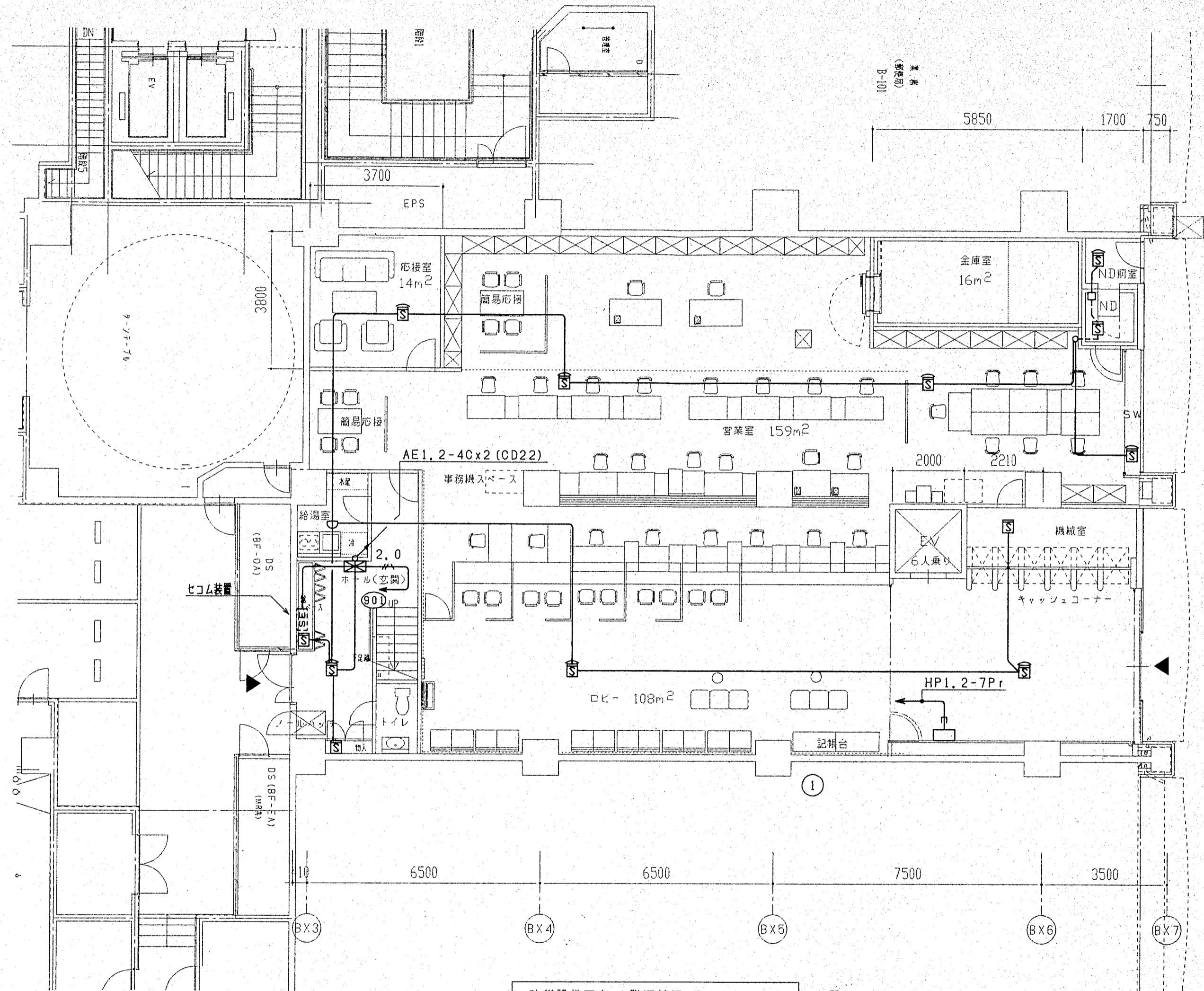


防災設備工事 1階配線図 S=1/100 (仮設)



(注記)

1. 特記なき配管配線サイズは下記とする。 (天井内はころがし配線とする)	
—	AE1.2-4C (PF16)
2. 凡例	
⊠	P型2級受信機 5回線
⊞	光電式スポット型感知器 2種
⊞	光電式スポット型感知器 2種
⊞	光電式スポット型感知器 2種
□	点検ボックス付
⊞	定温式スポット型感知器
3. 本工事はA工事受信機が設置するまでの 仮設とし、後撤去する	



防災設備工事 1階配線図 S=1/100 (仮設)

(注記)

1. 特記なき配管配線サイズは下記とする。 (天井内はこごしがし配線とする)	
—	AE1.2-4C (PF16)
2. 凡例	
⊠	P型2級受信機 5回線
⊡	光電式スポット型感知器 2種
⊢	光電式スポット型感知器 2種
⊣	光電式スポット型感知器 2種 点検ボックス付
⊤	定温式スポット型感知器
⊥	◎◎ 総合盤
3. 本工事はA工事受信機が設置するまでの 仮設とし、後撤去する	