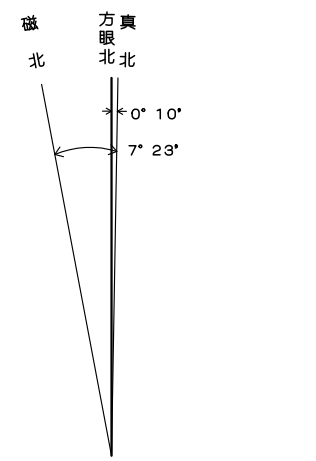
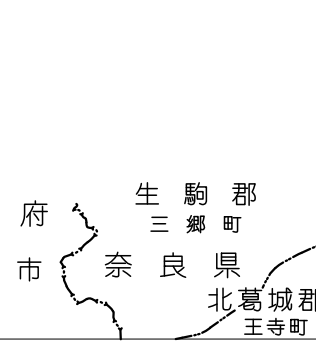




1	3
2	4

行政区画



上図は事による縮尺、標高、標高  
補正の補正をたし、標高の補正  
の補正をたし、標高の補正

記号

■	普通建物	■	高37.2未満
■	高25.62未満	■	高37.2以上
■	高42.3未満	■	高37.2以上
■	高42.3以上	■	高37.2以上
■	高25.73未満	■	高37.2以上
■	高25.73以上	■	高37.2以上
■	高15.8未満	■	高37.2以上
■	高15.8以上	■	高37.2以上
■	高12.3未満	■	高37.2以上
■	高12.3以上	■	高37.2以上

縮尺は平成14年国土交通省告示第9号の規定  
による縮尺係数  
投影は横メルカトル投影  
法に準じて、中心緯度は北緯34度  
40分、中央経度は東経135度  
40分、基準高さは東京湾の平均海面  
から、標高は東京湾の平均海面  
から、平面直角座標は、世界測地系に  
対して

(1) 撮影 昭和 62年 8月  
測図 昭和 63年 3月 オートプロッターA7、ステレオプロッターA8  
(縮尺係数確定)  
撮影 平成 4年 10月 撮影 平成 16年 10月  
撮影 平成 5年 8月 撮影 平成 16年 12月  
(基準変換)  
平成 16年 12月 変換プログラム (DMConver)にて基準変換  
[世界測地系に对应] (縮尺係数確定) (縮尺係数確定)  
撮影 平成 22年 10月 撮影 平成 25年 12月 撮影 令和 1年 11月  
測図 平成 23年 3月 測図 平成 27年 3月 測図 令和 2年 3月

原 標 系 第 VI 系  
等 高 線 間 隔 2 m  
縮尺 1:2,500  
50 100 200 300 400 500

この測量成果は、建設省国土地理院長の承認及び和歌山県を  
得て、同院の測量成果及び測量図表を使用して得たものである。  
(測量番号) 昭22、昭公第 144 号  
この測量成果は、国土地理院長の承認及び和歌山県を  
得て、同院の測量成果及び測量図表を使用して得たものである。  
(測量番号) 昭22、昭公第 144 号  
この測量成果は、国土地理院長の承認及び和歌山県を  
得て、同院の測量成果及び測量図表を使用して得たものである。  
(測量番号) 昭22、昭公第 144 号  
測量計画機関 王 寺 町  
測量作業機関 アジア航測株式会社